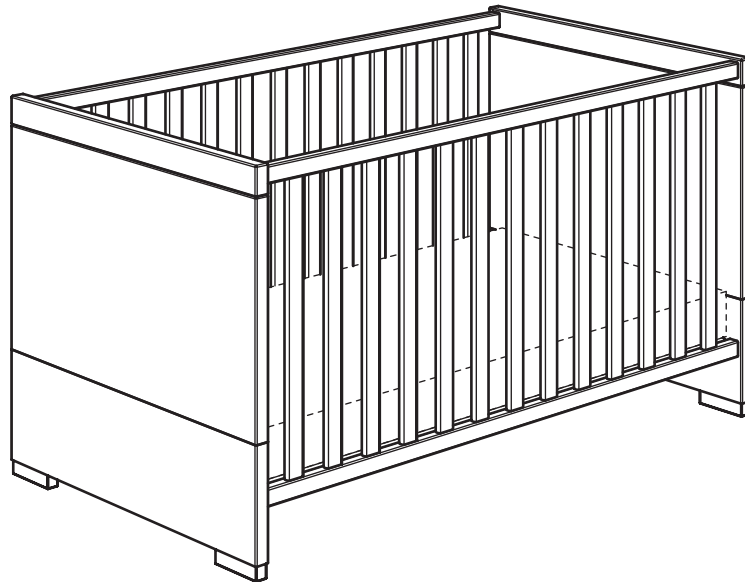


Gebrauchsanleitung PK-Nr. 2596
Instructions / Mode d'emploi / Gebruiksaanwijzing /
инструкция по использованию

PAIDI Möbel GmbH
Hauptstraße 87
D-97840 Hafenlohr/Main



Kinderwelten



KIRA
138 9034

KIRA
138 9038



www.blauer-engel.de/uz38

- emissionsarm
- Holz aus nachhaltiger Forstwirtschaft
- in der Wohnumwelt gesundheitlich unbedenklich



Seite 1 von 11

PK-Nr. 2596 Stand 12/2015 Ä: 06/2020

Warnhinweis!

Warning notice! / Avertissement! / Waarschuwing! /
Предупреждение!

PAIDI Möbel GmbH
Hauptstraße 87
D-97840 Hafenlohr/Main



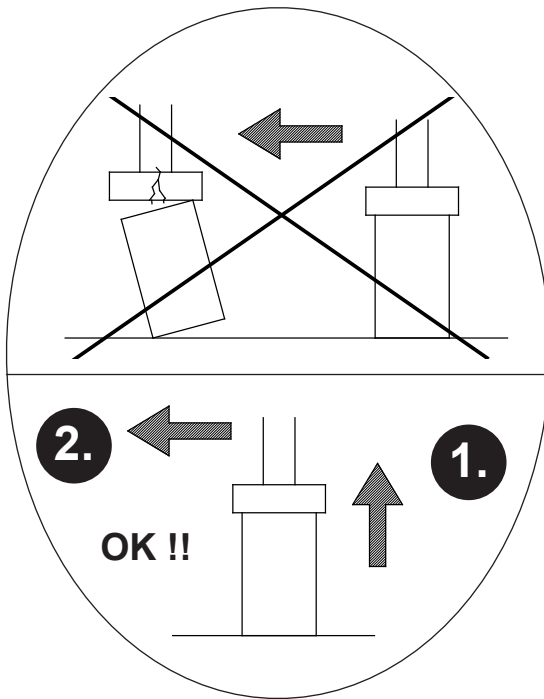
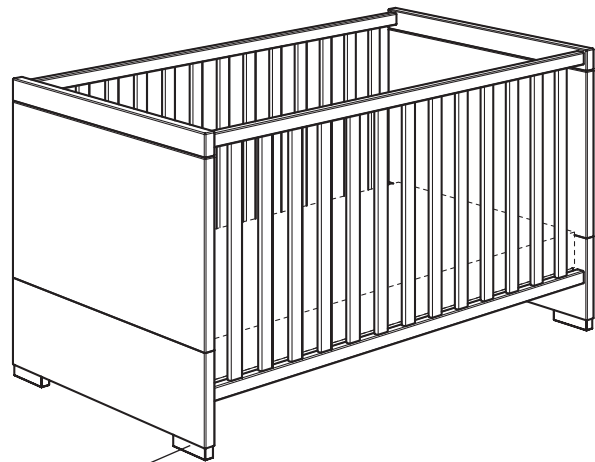
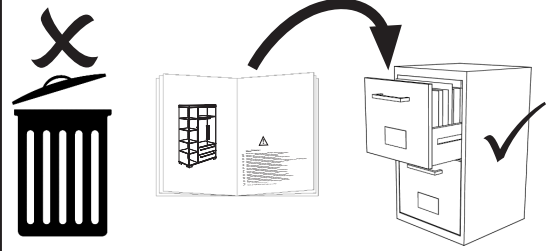
Kinderwelten

V..

Vorbereitung / Preparation / La
préparation/ Voorbereiding /
подготовка

M..

Montage / Assembly /
Assemblage / Bijeenkomst /
МОНТАЖ



- DE **Pflegehinweis:** Zum Reinigen der Oberflächen ein leicht-feuchtes Tuch oder ein handelsübliches Möbelpflegemittel verwenden.
- FR **Indication sur l'entretien :** pour nettoyer les surfaces, utiliser un chiffon légèrement humide ou un nettoyant pour meubles en vente dans le commerce
- GB **Caring for the...** : In order to clean the surfaces please use a slightly damp cloth or commercially available furniture care product.
- NL **Verzorgingsanwijzing:** Voor het reinigen van de oppervlakken een licht vochtig doek of een gebruikelijk meubelschoonmaakmiddel gebruiken.
- ES **Recomendaciones de cuidado:** Para limpiar las superficies del mueble debe usar un trapo humedecido o un producto de limpieza de muebles comercial.
- GR **Οδηγίες περιποίησης:** Για το καθαρισμό των επιφανειών να χρησιμοποιείτε ένα ελαφρά νοτισμένο πανάκι ή λούστρο επίπλων.
- IT **Indicazione per pulizia e cura:** Per la pulizia delle superfici utilizzate un panno leggermente umido o un normale prodotto per la cura dei mobili.
- CZ **Pokyny k čištění:** Na čištění povrchu použijte pouze navlženou kousek látky nebo běžný prostředek na ošetřování nábytku.
- SL **Navodilo za nego:** Za čiščenje površin uporabljajte malo vlažno cunjko ali trgovsko običajno sredstvo za nego pohištva.
- PL **Wskazówka pielęgnacyjna:** do czyszczenia powierzchni stosować lekko wilgotną ściereczkę lub zwykły środek do pielęgnacji mebli.
- BG **Указание за поддържане:** Използвайте леко навлажнена кърпа или обикновен препарат за поддържане на мебели, за да почистите повърхностите.
- HR **Upute za njegu:** Za čišćenje površina upotrijebiti jednu lako navlaženu krpu i trgovačko uobičajeno sredstvo za njegu namještaja.
- LT **Rekomendacija priežiūrai:** Paviršius valykite drėgna pašluoste arba parduotuvėse įsigytomis baldų priežiūros priemonėmis.
- RU **Рекомендации по уходу:** для очистки поверхностей используйте слегка влажную тряпку или обычное средство по уходу за мебелью.
- CN **保养说明:** 清洁表面只需用稍微潮湿的布或普通的家具清洁剂即可。

Beschläge

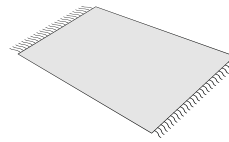
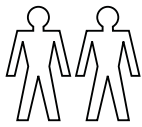
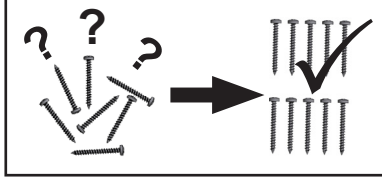
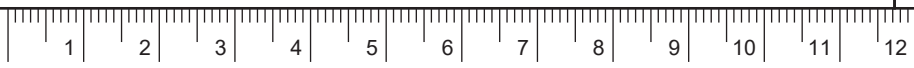
Fittings / Raccords / Fittingen / кованый

PAIDI Möbel GmbH
Hauptstraße 87
D-97840 Hafenlohr/Main


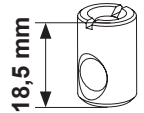

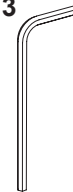
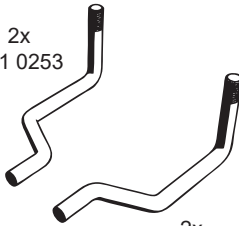

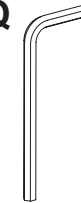


Kinderwelten

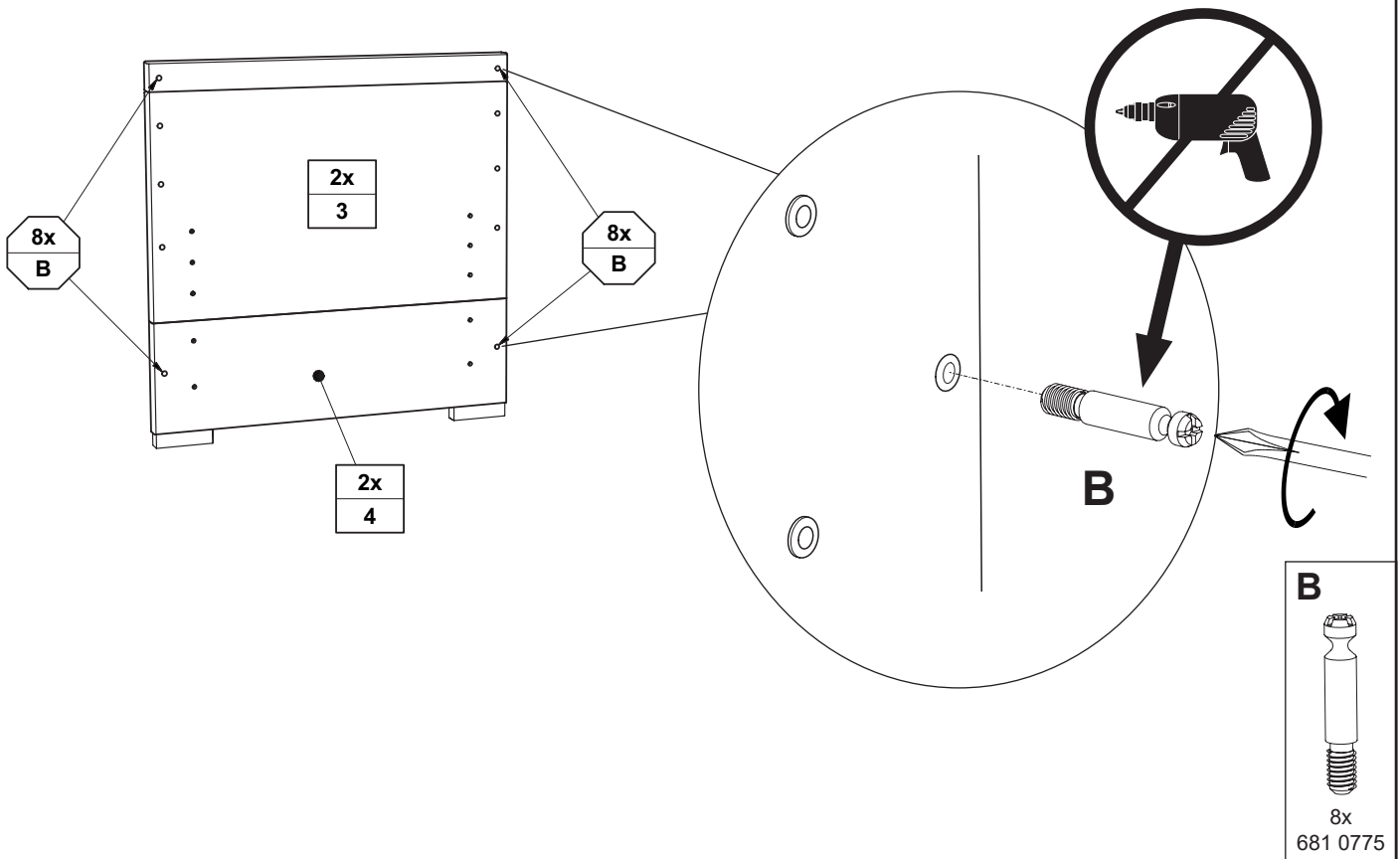
1:1
DIN A4



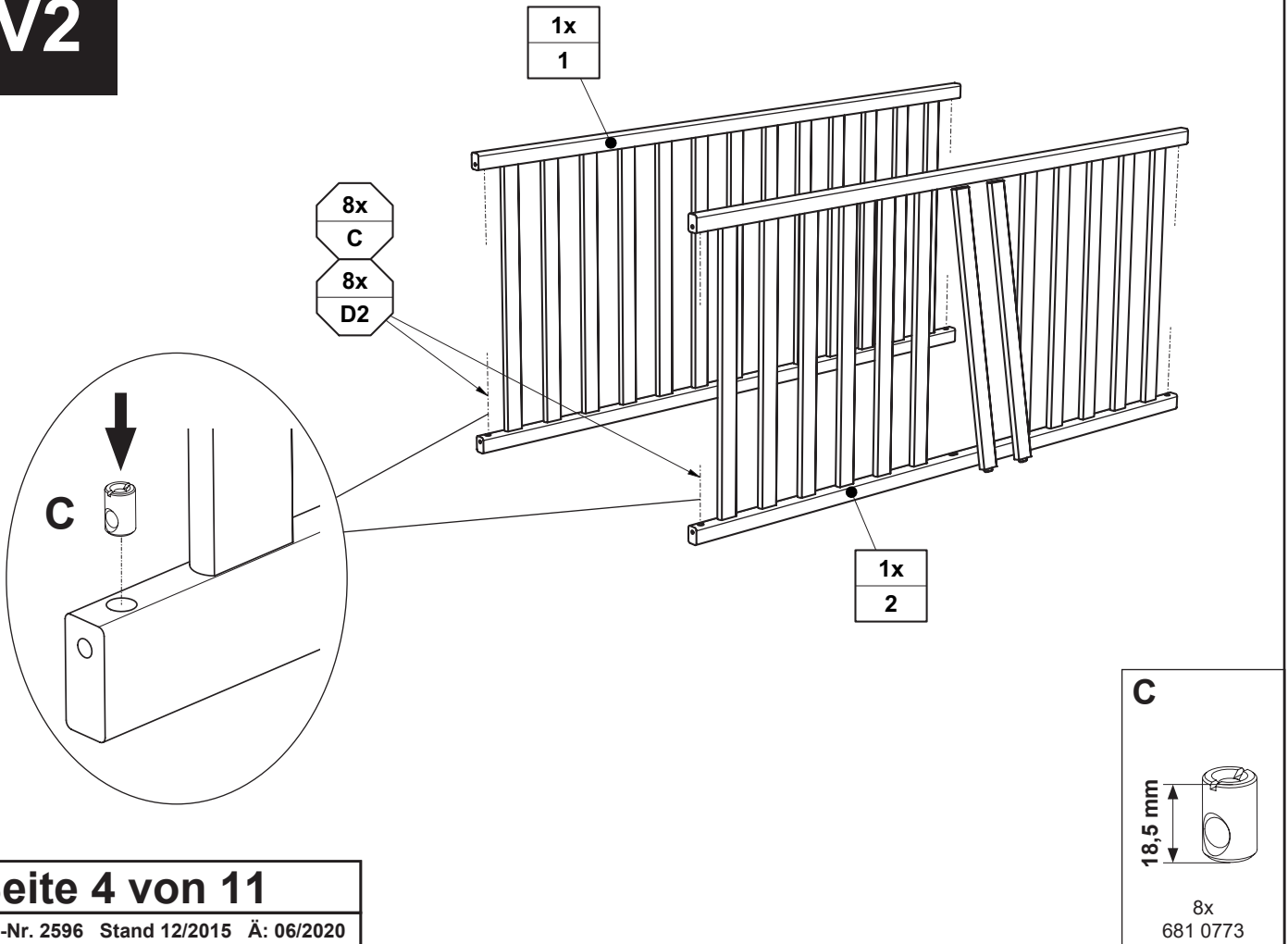
ca. 0,5h

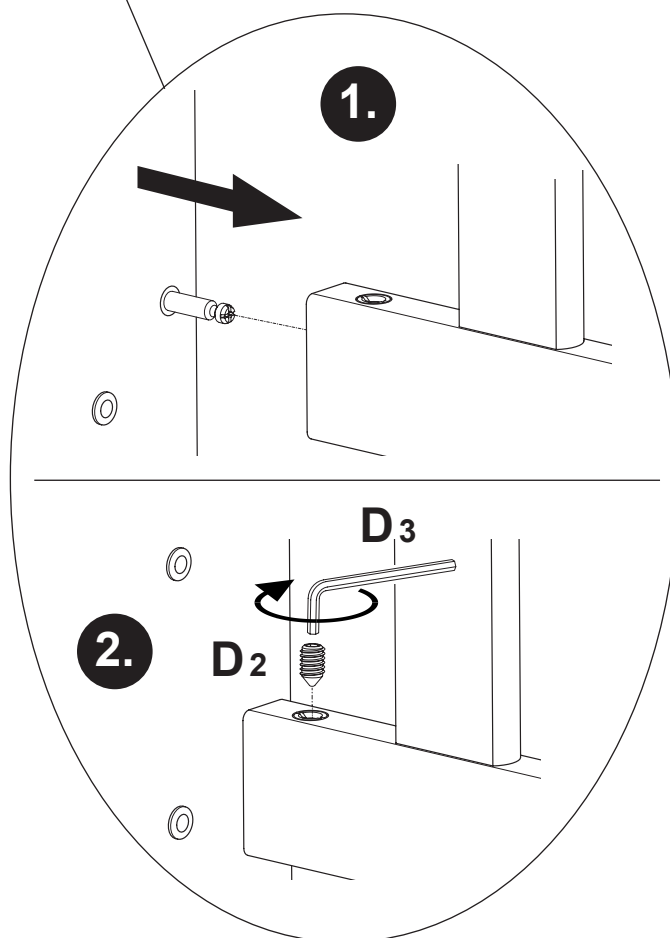
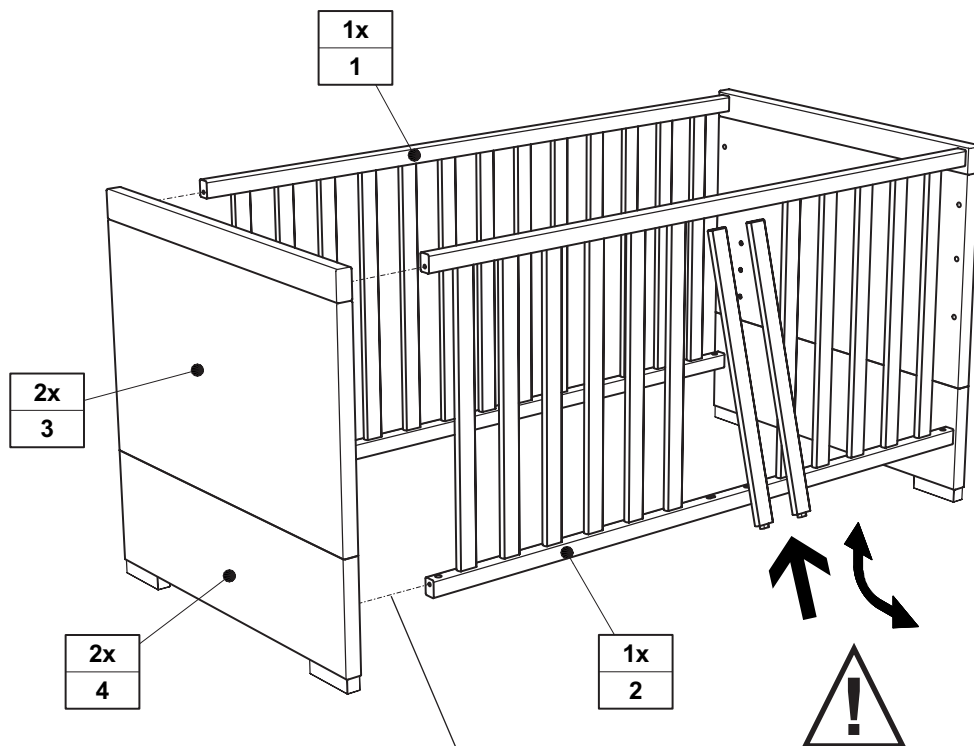
<p>B</p>  <p>8x 681 0775</p>	<p>C</p>  <p>18,5 mm</p> <p>8x 681 0773</p>	<p>D2</p>  <p>8x 681 0784</p>	<p>D3</p>  <p>SW3 1x 681 3009</p>	<p>E</p>  <p>2x 681 0253</p> <p>2x 681 0254</p>	<p>F</p>  <p>4x 681 2047</p>	<p>Q</p>  <p>SW4 1x 681 3011</p>
--	---	---	---	---	--	--


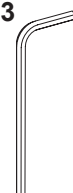
V1

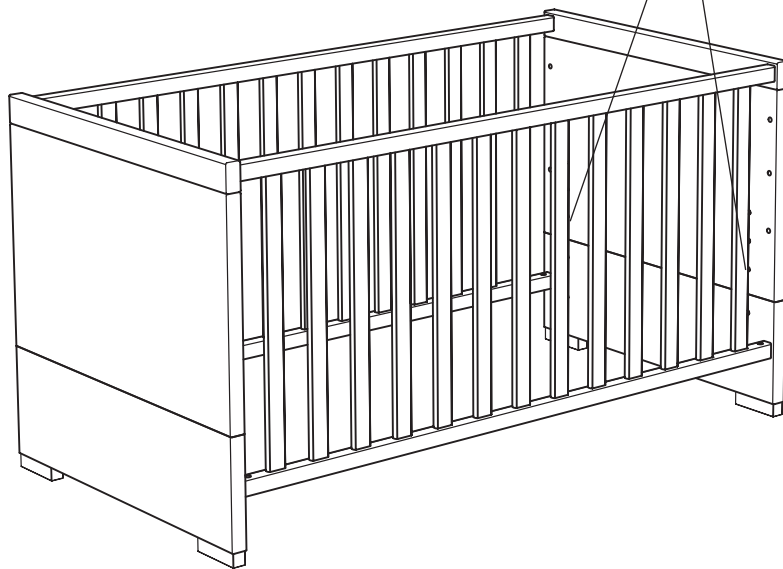


V2

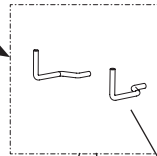




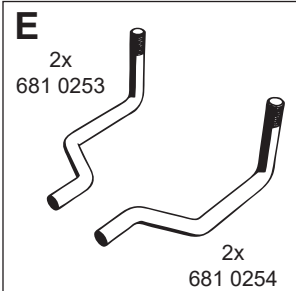
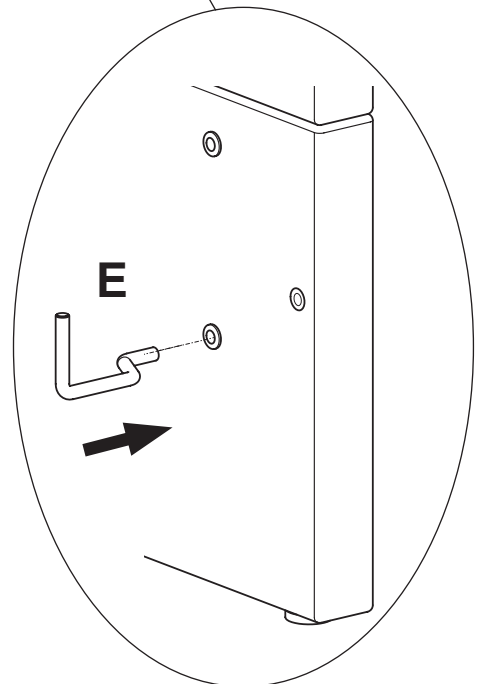
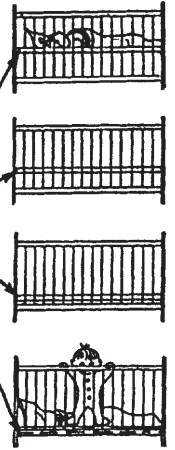
D2	D3
	
8x	SW3
681 0784	1x
	681 3009

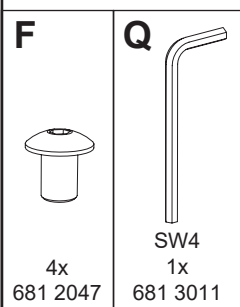
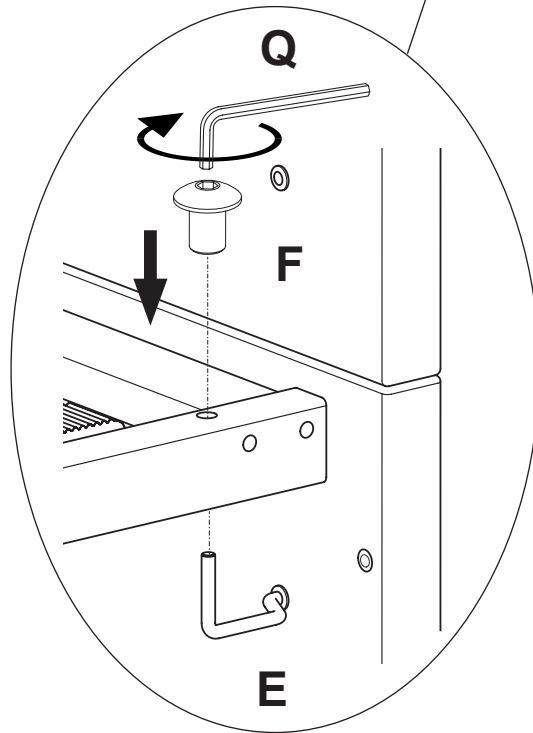
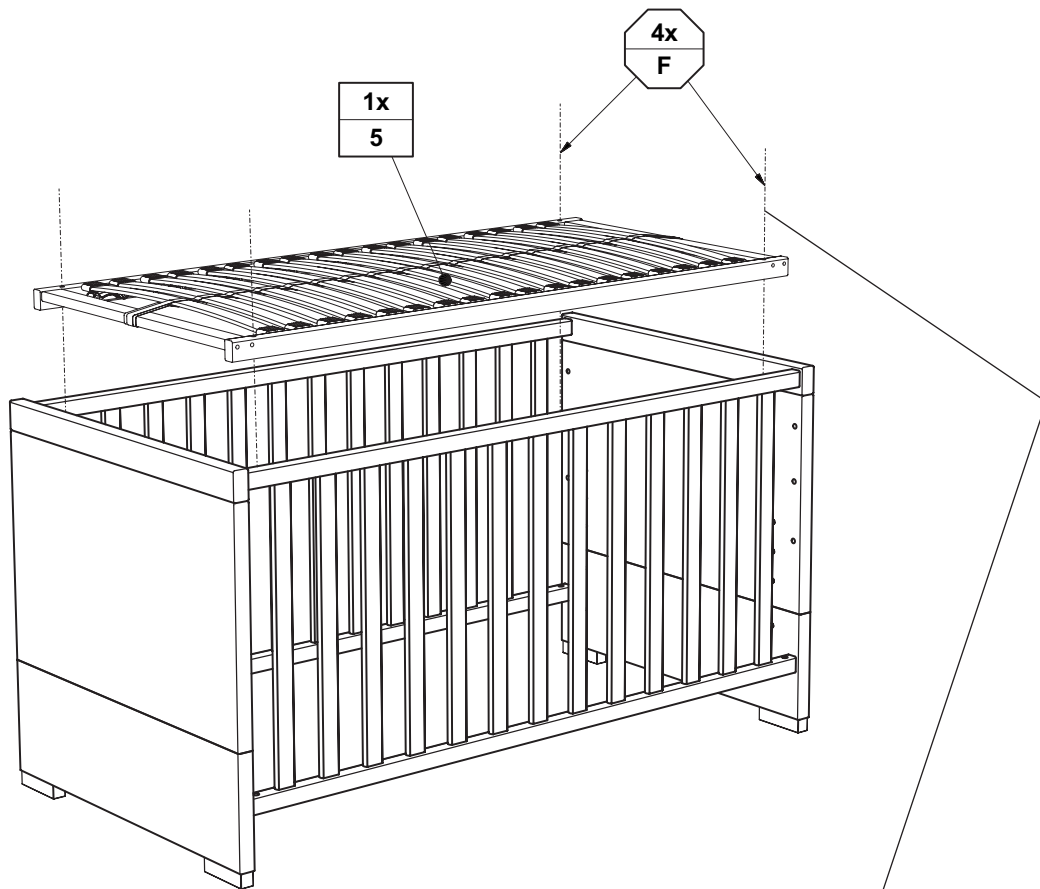


2x
E



2.

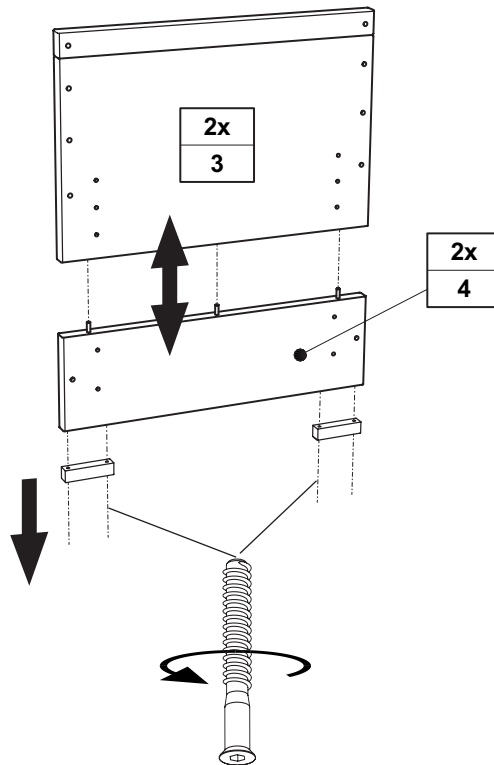




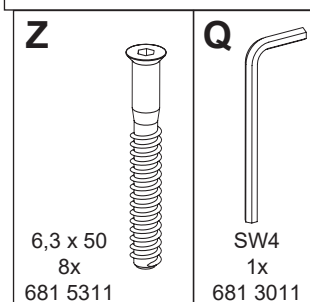
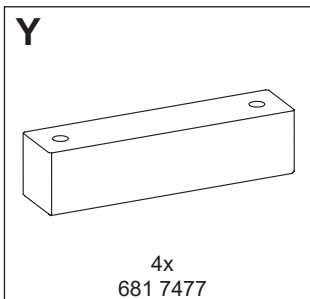
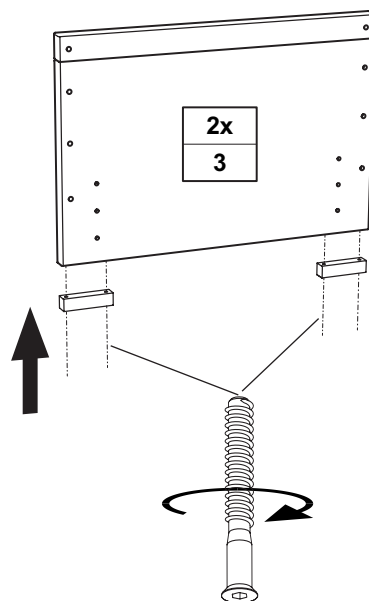
Gebrauchsanleitung Umbau zum Juniorbett

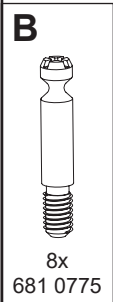
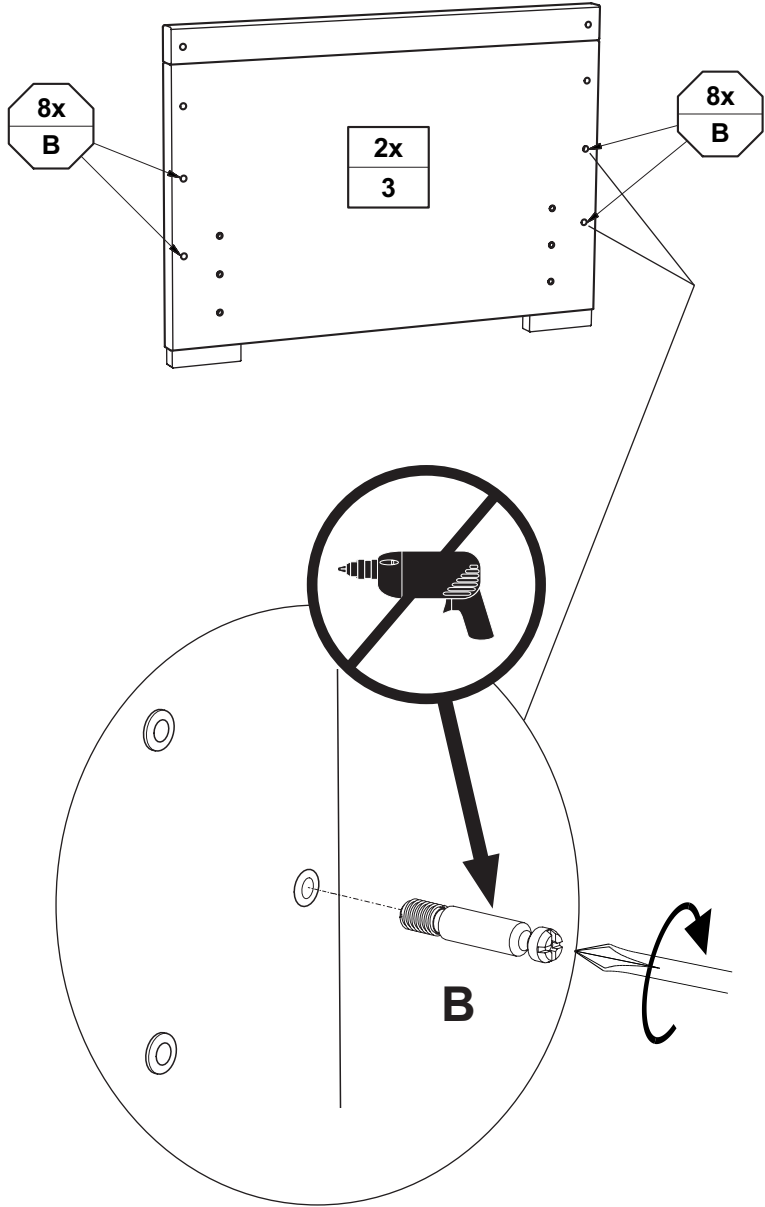
Instructions for reconstruction to the junior bed / Mode d'emploi pour la transformation en lit junior / Gebruiksaanwijzing ombouwen tot juniorbed / Инструкция по переводу на младшую кровать

V1



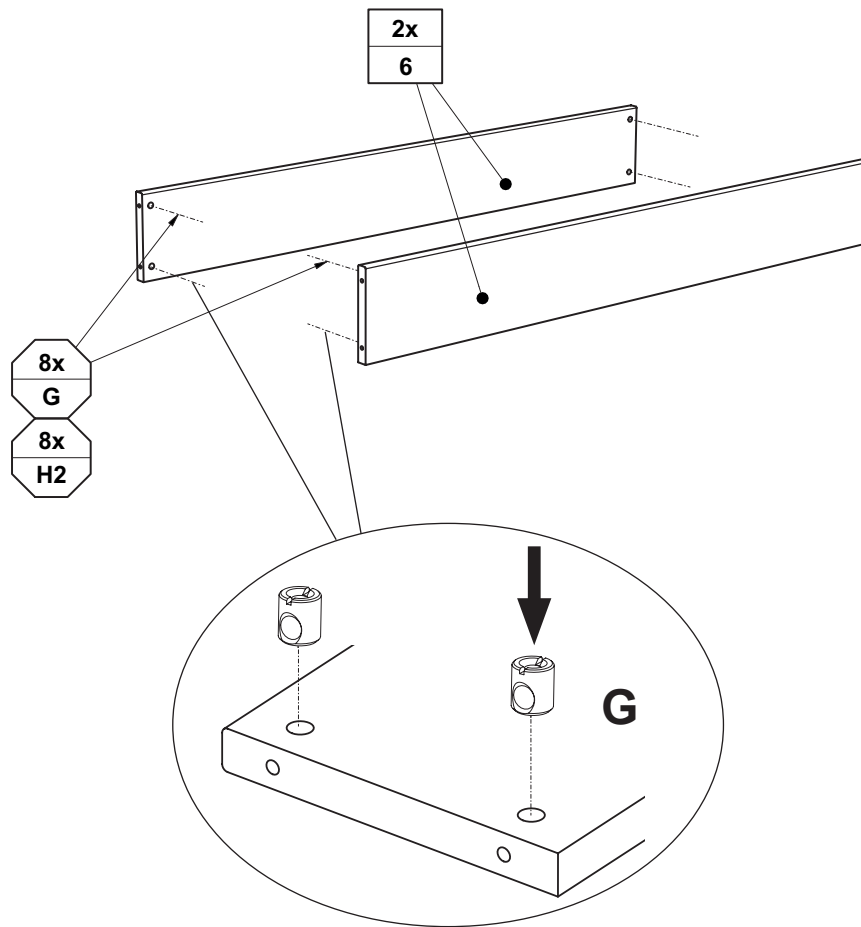
V2



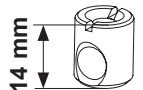




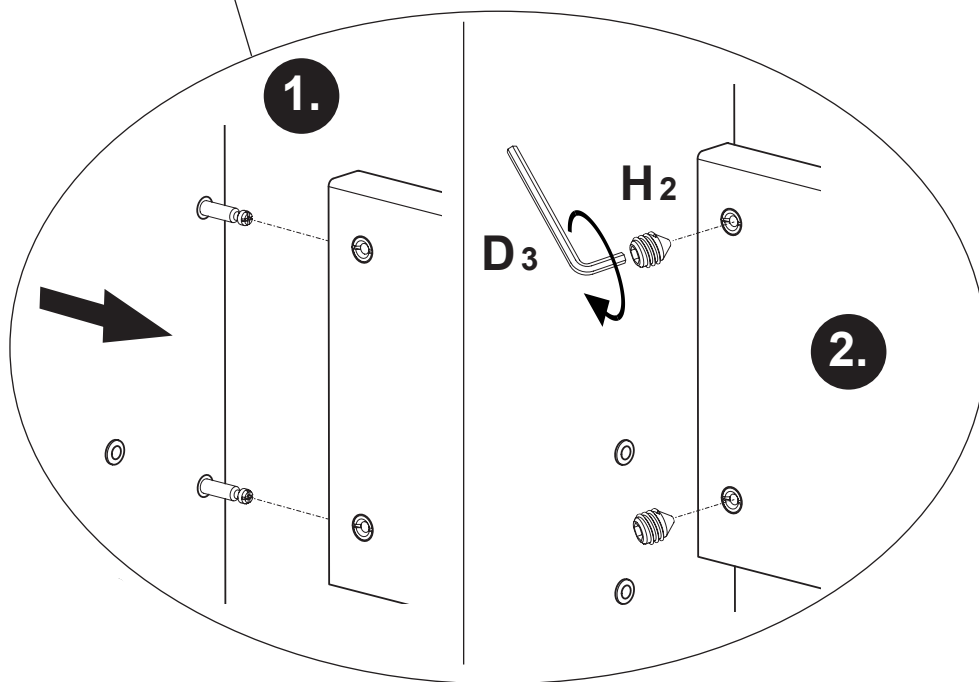
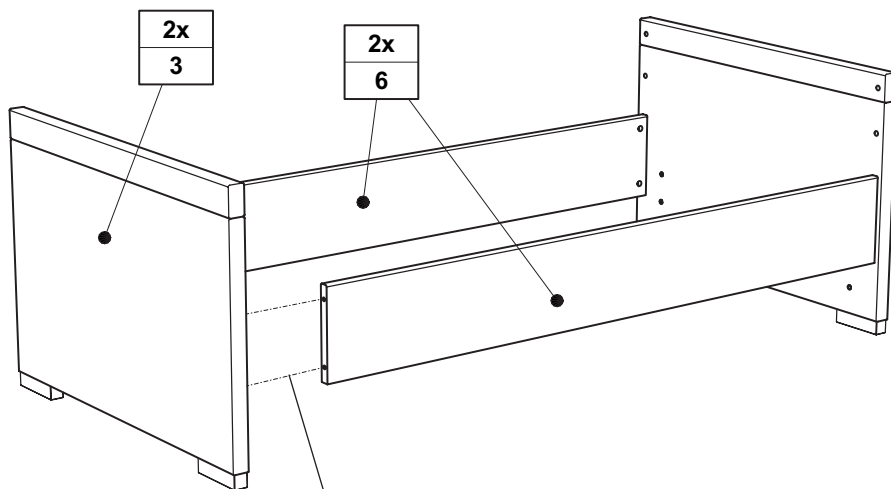
Umbauseiten sind nicht im Lieferumfang enthalten.
Separat bestellen !





G



8x
681 0776



H2	D3
	
8x 681 0787	SW3 1x 681 3009