

Front/Korpus	Modell-Nr.
	Griffe grau-metallic
grau-metallic, Abs. Dekor-Druck Atlantic oak dunkel/Lederoptik basalt	<b>AG605</b>
champagner, Abs. Dekor-Druck Atlantic oak dunkel/Webstoff cream	<b>AG606</b>



champagner



grau-metallic



Atlantic oak dunkel



Griffe grau-metallic

■ Extras für Schwebetürenschränke siehe rauch ORANGE - ZERLEGT Zubehör 1.1.

Lieferant: Rauch Möbelwerke GmbH

# Qualitätsmerkmale

rauch ORANGE ZERLEGT



Innenfarbe  
Dekor-Druck  
Texline

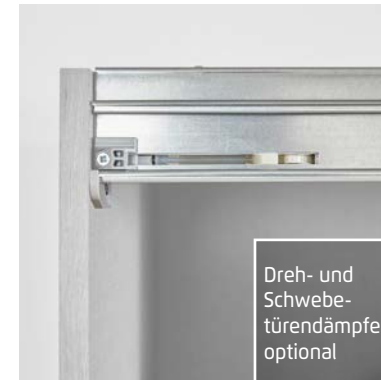


EASY  
SLIDE

Führungs-  
schienen  
aus Metall



Schubkästen  
mit kugelgela-  
gerten, leisen  
Laufschielen



Dreh- und  
Schwebetü-  
rerdämpfer  
optional



Für die Montage des Schrankes wird folgender Platz benötigt:  
**Schrankhöhe + mind. 15 cm,**  
**Schrankbreite + mind. je 15 cm an beiden Seiten.**



Extras siehe  
rauch DRAN-  
GE ZERLEGT  
Zubehör 1.1.

zeitlose Optik

attraktive Frontgestaltungen

langlebige Produktqualität

ausgezeichnete Möbelbeschläge

umfangreiches Zubehör

## Qualität und Material



**10 Jahre rauch Herstellergarantie!**  
Die Garantiebedingungen finden Sie auf [rauchmoebel.com/garantie](http://rauchmoebel.com/garantie) und in Hinweisen, die dem Produkt beiliegen.



**Dekor-Druck**  
Die Möbelteile mit Dekor-Druck haben eine gleichmäßig schöne, strapazierfähige Oberfläche.



**Belastbarkeit**  
Die Belastungsgrenzen für alle Möbel- und Zubehörteile finden Sie in der „Belastungstabelle“ unter: <https://qrco.de/rauch-belastungstabelle>



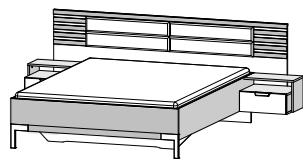
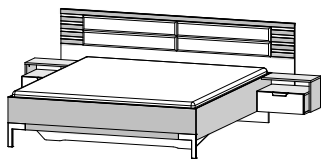
**WOODMAX Spanplatten**  
Die wohngesunde Frischholz-Spanplatte, speziell für die Verwendung in Wohnräumen, mit dem Prädikat „Schadstoffarm“. Für unsere Woodmax-Spanplatte verwenden wir nur unbelastete Schwach- und Bruchhölzer aus nachhaltigem Forstbetrieb regionaler Wälder.

**Unser Rohstoff aus der Natur**  
Für seinen Plattenwerkstoff erhielt Rauch verschiedene Auszeichnungen. Strenge Prüfungen von neutralen Instituten bestätigen kontinuierlich die Unbedenklichkeit von Material und Verfahren.

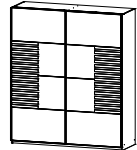
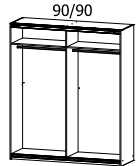
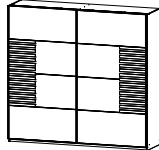
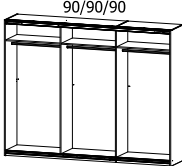
## Ausgezeichnet und zertifiziert



Front/Korpus	Modell-Nr.
	Griffe grau-metallic
grau-metallic, Abs. Dekor-Druck Atlantic oak dunkel/Lederoptik basalt	AG605
champagner, Abs. Dekor-Druck Atlantic oak dunkel/Webstoff cream	AG606

BETTEN		Bettanlage bestehend aus Bett und 2 Nachttischen. Kopfteil mit Polsterauflage.	
<ul style="list-style-type: none"> <li>Bettseitenhöhe = 47 cm</li> <li>Lattenrost 6-fach höhenverstellbar</li> <li>Einlegetiefen (Oberkante Bettseite bis Auflagehöhe): 13,0 cm, 14,6 cm, 16,2 cm, 17,8 cm, 19,4 cm, 21,0 cm</li> </ul>			
	Bettanlage	Bettanlage	
	Polster-Kopfteil	Polster-Kopfteil	
	160/200 ↔262 cm †95 cm ↗207 cm <b>BG 60</b>	180/200 ↔282 cm †95 cm ↗207 cm <b>BG 80</b>	
Artikel	Preis	<b>01M6</b>	<b>01M8</b>

BEIMÖBEL			
			
	Kommode		
	2-türig, 1 Schubkasten		
	↔96 cm †87 cm ↗41 cm		
Artikel	Preis	<b>61L0</b>	

SCHRÄNKE		Schwebetürenschränke		
Extras für Schwebetürenschränke siehe rauch ORANGE - ZERLEGT Zubehör 1.1.				
	Schwebetürenschränk	Schwebetürenschränk	Schwebetürenschränk	
	2-türig	2-türig	2-türig	
	↔181 cm †210 cm ↗62 cm	↔226 cm †210 cm ↗62 cm	↔271 cm †210 cm ↗62 cm	
Artikel	Preis	<b>41V7</b>	<b>41V8</b>	<b>41V9</b>

Front/Korpus	Modell-Nr.
	Griffe grau-metallic
grau-metallic, Abs. Dekor-Druck Atlantic oak dunkel	AG605
champagner, Abs. Dekor-Druck Atlantic oak dunkel	AG606

SCHRÄNKE		Schwebetürenschränke			
Extras für Schwebetürenschränke siehe rauch ORANGE - ZERLEGT Zubehör 1.1.					
				Schwebetürenschränk	Schwebetürenschränk
				2-türig, 2 Spiegeltüren	2-türig, 2 Spiegeltüren
				↔226 cm †210 cm ↗62 cm	↔271 cm †210 cm ↗62 cm
Artikel	Preis	<b>51V8</b>	<b>51V9</b>		

SCHRÄNKE		Passepartouts für Schwebetürenschränke.					
					Passepartout	Passepartout	Passepartout
					für Schwebetürenschränke 180 cm	für Schwebetürenschränke 225 cm	für Schwebetürenschränke 270 cm
					↔189 cm †214 cm ↗23 cm	↔233 cm †214 cm ↗23 cm	↔278 cm †214 cm ↗23 cm
Artikel	Preis	<b>9P2P</b>	<b>9P3P</b>	<b>9P4P</b>			

SCHRÄNKE		Passepartouts mit Beleuchtung für Schwebetürenschränke.					
					Passepartout	Passepartout	Passepartout
					mit Beleuchtung, für Schwebetürenschränke 180 cm	mit Beleuchtung, für Schwebetürenschränke 225 cm	mit Beleuchtung, für Schwebetürenschränke 270 cm
					↔189 cm †214 cm ↗23 cm	↔233 cm †214 cm ↗23 cm	↔278 cm †214 cm ↗23 cm
Artikel	Preis	<b>9P2L</b>	<b>9P3L</b>	<b>9P4L</b>			

Dieses Produkt enthält eine Lichtquelle der Energieeffizienzklasse G.