



Front/Korpus, Absetzungen	Modell-Nr.
	Griffe alufarben
Dekor-Druck Eiche Artisan, Absetzungen champagner	<b>AG511</b>
Dekor-Druck Eiche Artisan, Absetzungen grau-metallic	<b>AG524</b>
alpinweiß, Absetzungen grau-metallic	<b>AG525</b>



Dekor-Druck Eiche Artisan



alpinweiß



champagner



grau-metallic

■ Extras für Drehtürenschränke siehe rauch BLUE Zubehör 2.0 / Extras für Schwebetürenschränke finden Sie nach den Schränken.

Lieferant: Rauch Möbelwerke GmbH

# Qualitätsmerkmale

rauch BLUE



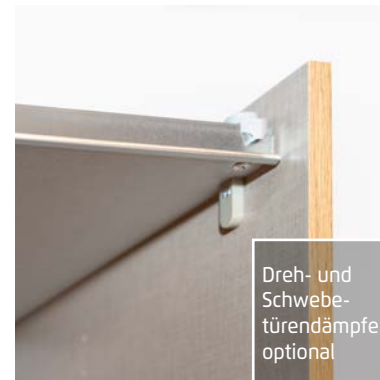
Innenfarbe  
Dekor-Druck  
Texline



Führungsschienen  
aus Metall



Schubkästen  
mit kugelgelagerten, leisen  
Laufschielen



Dreh- und  
Schwebetürendämpfer  
optional



Für die Montage des Schrankes wird folgender Platz benötigt:  
**Schrankhöhe + mind. 15 cm,**  
**Schrankbreite + mind. je 15 cm an beiden Seiten.**

Top-Verarbeitung

bewährte Beschlagtechnik

einfache Montage

praktische Zubehörartikel

### Materialinformation

**Dekor-Druck**  
Die Möbelteile mit Dekor-Druck haben eine gleichmäßig schöne, strapazierfähige Oberfläche.

**WOODMAX Spanplatten**  
Die wohngesunde Frischholz-Spanplatte, speziell für die Verwendung in Wohnräumen, mit dem Prädikat „Schadstoffarm“. Für unsere Woodmax-Spanplatte verwenden wir nur unbelastete Schwach- und Bruchhölzer aus nachhaltigem Forstbetrieb regionaler Wälder.

**Unser Rohstoff aus der Natur**  
Für seinen Plattenwerkstoff erhielt Rauch verschiedene Auszeichnungen. Strenge Prüfungen von neutralen Instituten bestätigen kontinuierlich die Unbedenklichkeit von Material und Verfahren.

**Belastbarkeit**  
Die Belastungsgrenzen für alle Möbel- und Zubehörteile finden Sie in der „Belastungstabelle“ unter:  
<https://qrco.de/rauch-belastungstabelle>

### Ausgezeichnet und zertifiziert

nachhaltig  
gefertigt

100%  
made in  
Germany

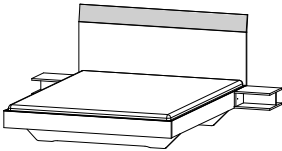
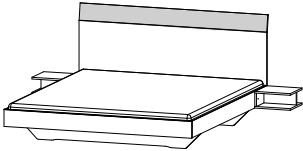
DEUTSCHER  
NACHHALTIGKEITSPREIS  
Deutschlands nachhaltigster  
Unternehmer (mehrere Jahre 2014)

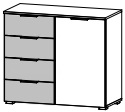

BLAUER ENGEL  
DAS UMWELTZEICHEN

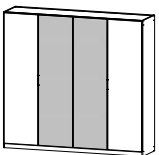
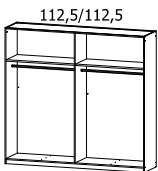
RAL  
GÜTEZEICHEN  
PRODUKT  
QUALITÄT

MADE IN GERMANY  
WOLFF-HERING  
Produktions- und  
Vertriebsunternehmen  
für Holz- und  
Metzgereiwaren

Front/Korpus, Absetzungen	Modell-Nr.
	Griffe alufarben
Dekor-Druck Eiche Artisan, Absetzungen champagner	AG511
Dekor-Druck Eiche Artisan, Absetzungen grau-metallic	AG524
alpinweiß, Absetzungen grau-metallic	AG525

BETTEN		Bettanlage bestehend aus Bett und 2 Ablagenpaneelen.	
<ul style="list-style-type: none"> <li>Bettseitenhöhe = 33 cm</li> <li>Einlegetiefe Lattenrost (Oberkante Bettseite bis Auflagehöhe): 8,75 cm</li> </ul>			
	<b>Bettanlage</b>	<b>Bettanlage</b>	
	Nachttisch-Paar hängend	Nachttisch-Paar hängend	
	160/200 ↔235 cm †99 cm ↗208 cm <b>BG 60</b>	180/200 ↔255 cm †99 cm ↗208 cm <b>BG 80</b>	
<b>Artikel</b>	<b>Preis</b>	<b>0M46</b>	<b>0M47</b>

BEIMÖBEL			
			
	<b>Kommode</b>	<b>Kommode</b>	
	1-türig, Anschlag rechts, 4 Schubkästen	5 Schubkästen	
	↔93 cm †81 cm ↗42 cm	↔93 cm †81 cm ↗42 cm	
<b>Artikel</b>	<b>Preis</b>	<b>66T4</b>	<b>639C</b>

SCHRÄNKE		Drehtürenschränke	
Extras für Drehtürenschränke siehe rauch BLUE Zubehör 2.0.			
	<b>Drehtürenschränk</b>	<b>Drehtürenschränk</b>	
	4-türig	4-türig, 2 Spiegeltüren	
	↔226 cm †210 cm ↗54 cm	↔226 cm †210 cm ↗54 cm	
<b>Artikel</b>	<b>Preis</b>	<b>4014</b>	<b>57M2</b>

Front/Korpus, Absetzungen	Modell-Nr.
	Griffe alufarben
Dekor-Druck Eiche Artisan, Absetzungen champagner	AG511
Dekor-Druck Eiche Artisan, Absetzungen grau-metallic	AG524
alpinweiß, Absetzungen grau-metallic	AG525







SCHRÄNKE		Schwebetürenschränke	
<p>Extras für Schwebetürenschränke finden Sie auf der nächsten Seite.</p>			
Artikel	Preis	<b>4211</b>	<b>503E</b>


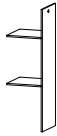
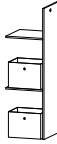
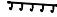

KOMBINATIONEN		Vorzugskombinationen bestehend aus: Schrank und Betтанlage, Liegefläche 160x200 cm			
<ul style="list-style-type: none"> <li>Bettseitenhöhe = 33 cm</li> <li>Einlegetiefe Lattenrost (Oberkante Bettseite bis Auflagehöhe): 8,75 cm</li> </ul>					
Artikel	Preis	<b>OMS4.60</b>	<b>OMS5.60</b>	<b>OMD4.60</b>	<b>OMD5.60</b>

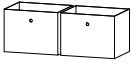
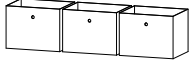

KOMBINATIONEN		Vorzugskombinationen bestehend aus: Schrank und Betтанlage, Liegefläche 180x200 cm			
<ul style="list-style-type: none"> <li>Bettseitenhöhe = 33 cm</li> <li>Einlegetiefe Lattenrost (Oberkante Bettseite bis Auflagehöhe): 8,75 cm</li> </ul>					
Artikel	Preis	<b>OMS6.80</b>	<b>OMS7.80</b>	<b>OMD6.80</b>	<b>OMD7.80</b>

Farbe	Modell-Nr.
Texline (naturfarbene Leinenoptik)	A0039

Zubehör für Schwebetürenschränke

ELEMENTBREITE ▶	65	87	109	65	87	109
Aus konstruktiven Gründen ist bei Elementbreite 109 cm der Fachboden in der Stärke 2,2 cm.						
	Fachboden für Elementbreite 66cm ↔63 cm ↓1,6 cm ↗45 cm	Fachboden für Elementbreite 87 cm ↔85 cm ↓1,6 cm ↗45 cm	Fachboden für Elementbreite 109 cm ↔107 cm ↓2,2 cm ↗45 cm	Kleiderstange für Elementbreite 66cm ↔63 cm ↓3 cm ↗2 cm	Kleiderstange für Elementbreite 87 cm ↔84 cm ↓3 cm ↗2 cm	Kleiderstange für Elementbreite 109 cm ↔106 cm ↓3 cm ↗2 cm
	1 Stück	<b>94W1</b>	<b>97W1</b>	<b>98W1</b>	<b>97K1</b>	<b>9724</b>
2er Set	<b>97W0</b>	<b>97W2</b>	<b>98W2</b>	---	---	---
3er Set	<b>94W3</b>	<b>97W3</b>	<b>98W3</b>	---	---	---
5er Set	<b>94W5</b>	<b>97W5</b>	---	---	---	---

ALLGEMEIN	Schubkasteneinsatz und Inneneinteilung passend für alle Elementbreiten.				
Artikel					
	Schubkasteneinsatz mit 2 Schubkästen ↔58 cm ↓39 cm ↗45 cm	Inneneinteilung mit 2 Fachböden ↔45 cm ↓147 cm ↗45 cm	Inneneinteilung mit 2 Fachböden, 2 Stoffkisten ↔45 cm ↓147 cm ↗45 cm	Hakenleiste ↔35 cm ↓5 cm ↗5 cm	Schwebetürendämpfer 2er Set Dämpft den Türanschlag an die Schrank-Außenseiten
	<b>9846</b>	<b>9934</b>	<b>035W</b>	<b>9HL1</b>	<b>9TDD</b>

ALLGEMEIN			
Artikel			
	Stoffkiste 2er Set grau 2x ↔38 cm ↓29 cm ↗29 cm	Stoffkiste 3er Set grau 3x ↔38 cm ↓29 cm ↗29 cm	Hängeregale für Kleiderstange ↔30 cm ↓115 cm ↗30 cm
	<b>93G2</b>	<b>93G3</b>	<b>7526</b>

