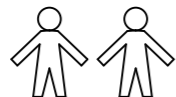
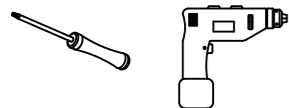
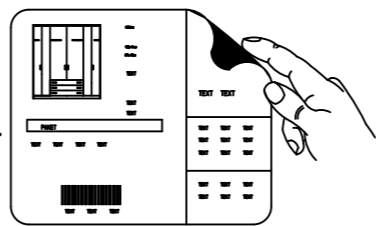
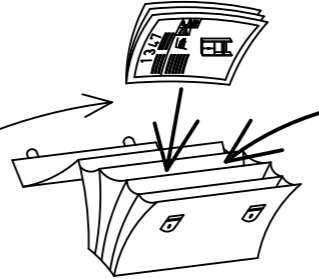
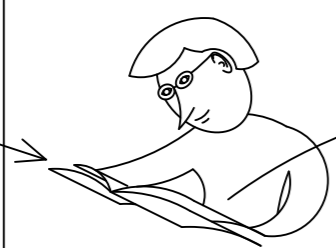


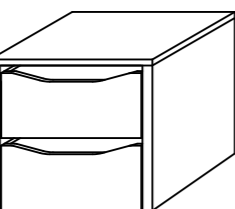
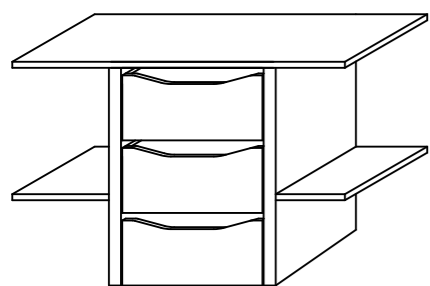
1.

M1 423_02

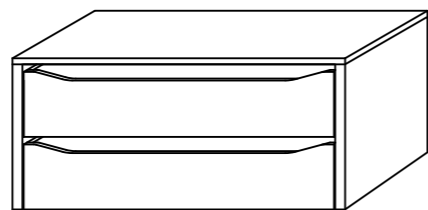
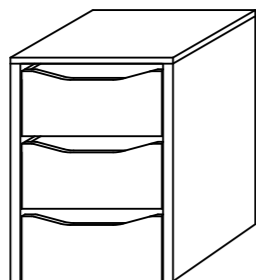
rauch



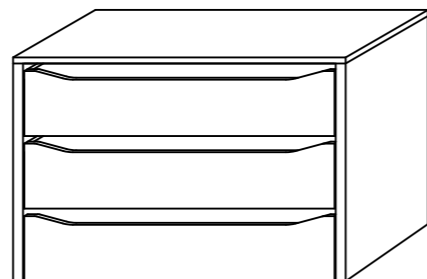
Typ I



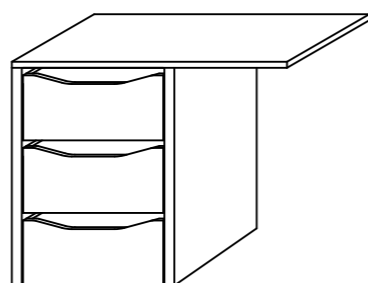
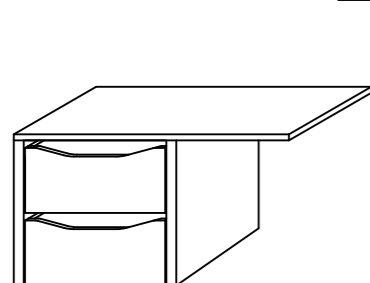
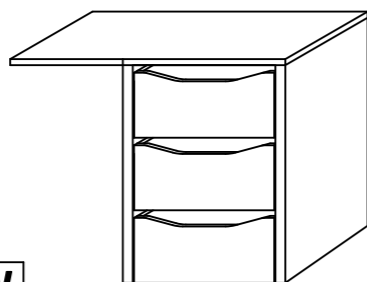
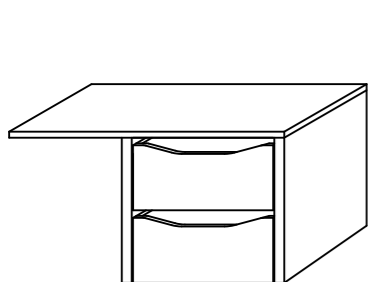
Typ II



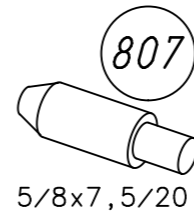
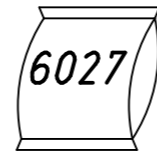
Typ III



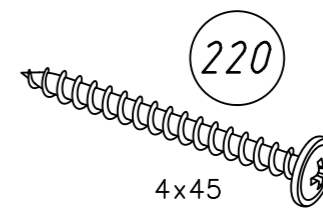
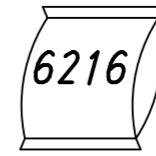
Typ IV



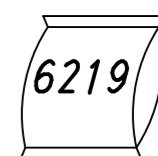
2.



5/8x7,5/20



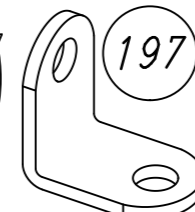
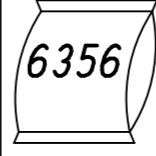
4x45



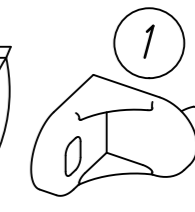
M4x9



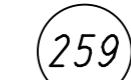
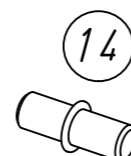
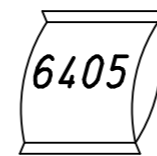
5x10,5



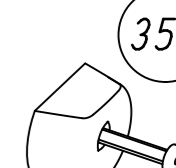
4x15



4x15

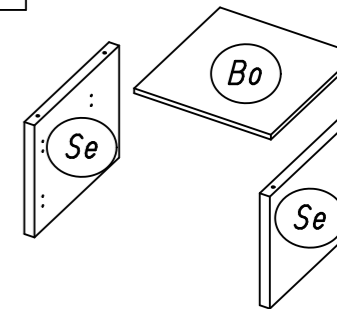
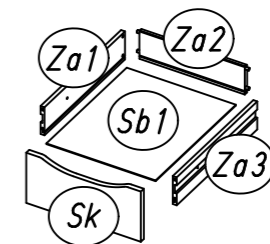
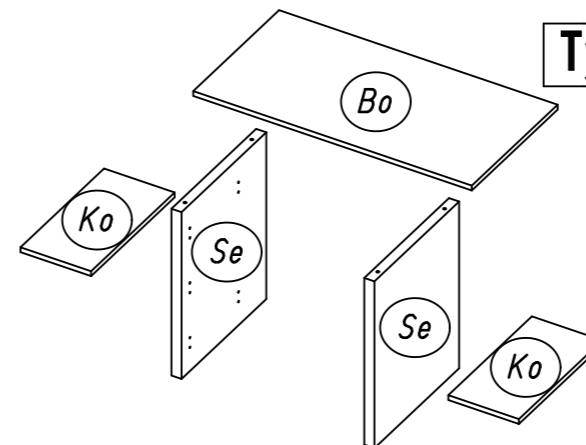


342x27x9,5

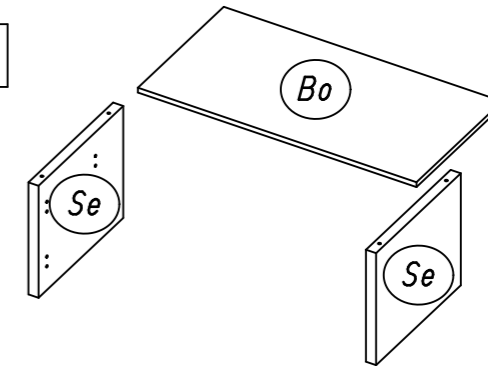
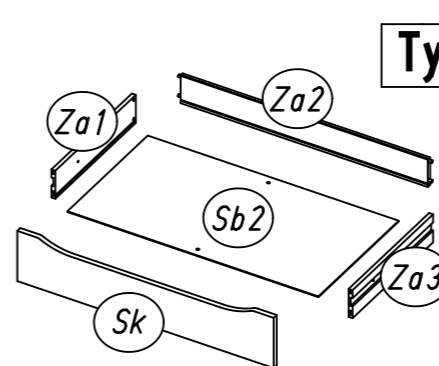


Typ I

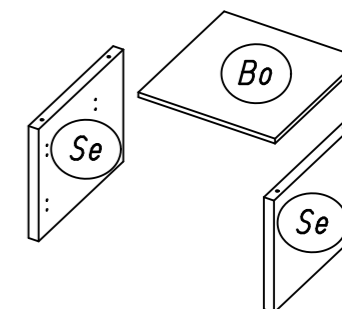
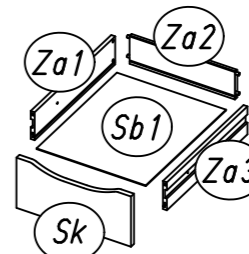
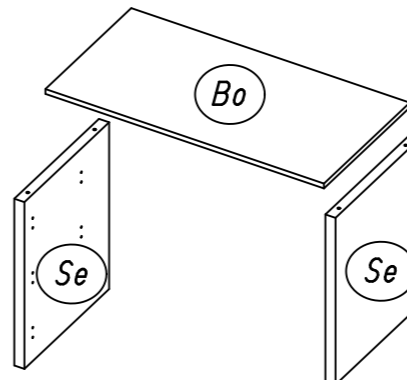
Typ II

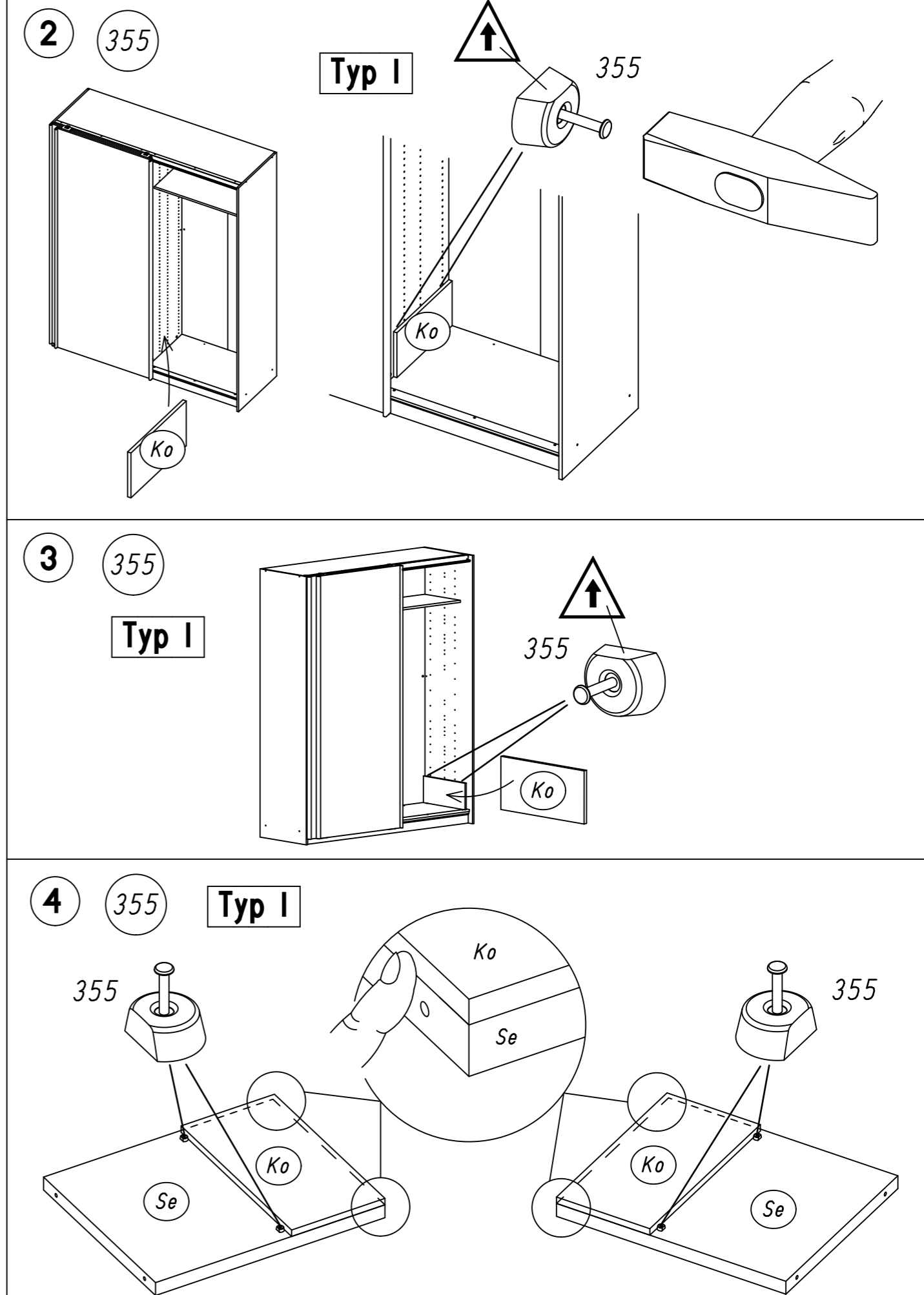
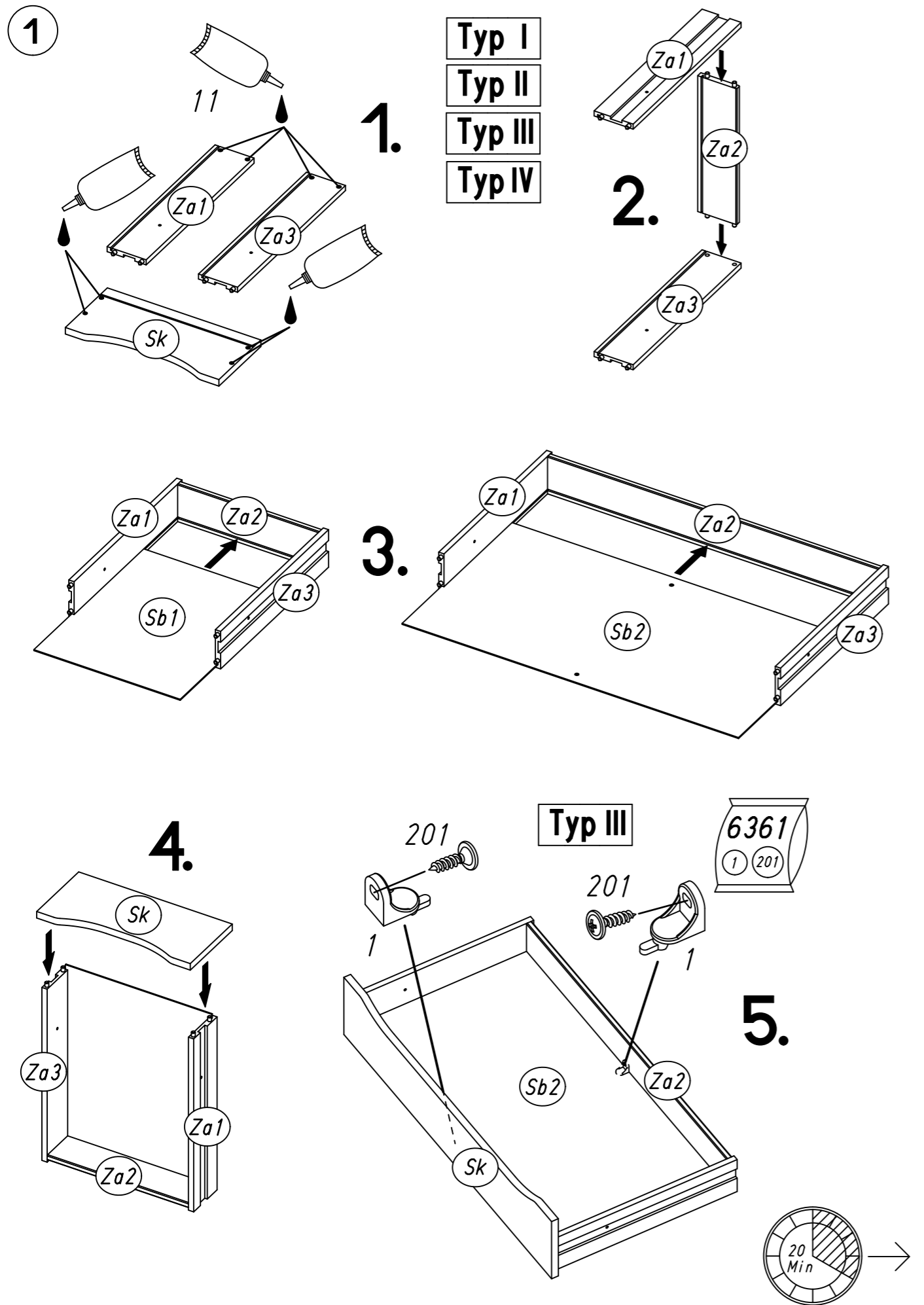


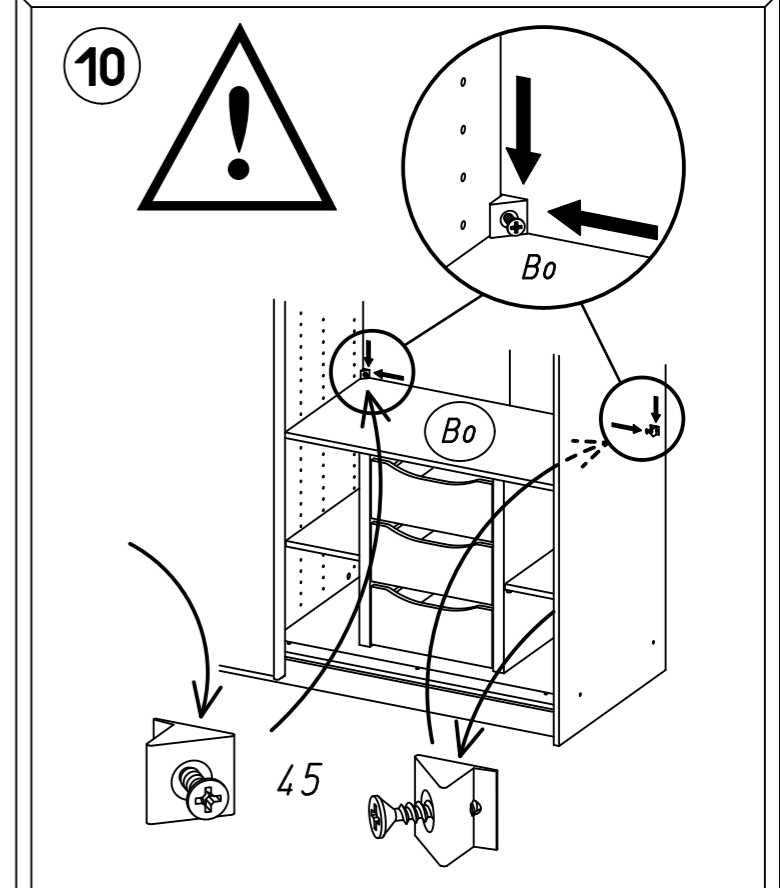
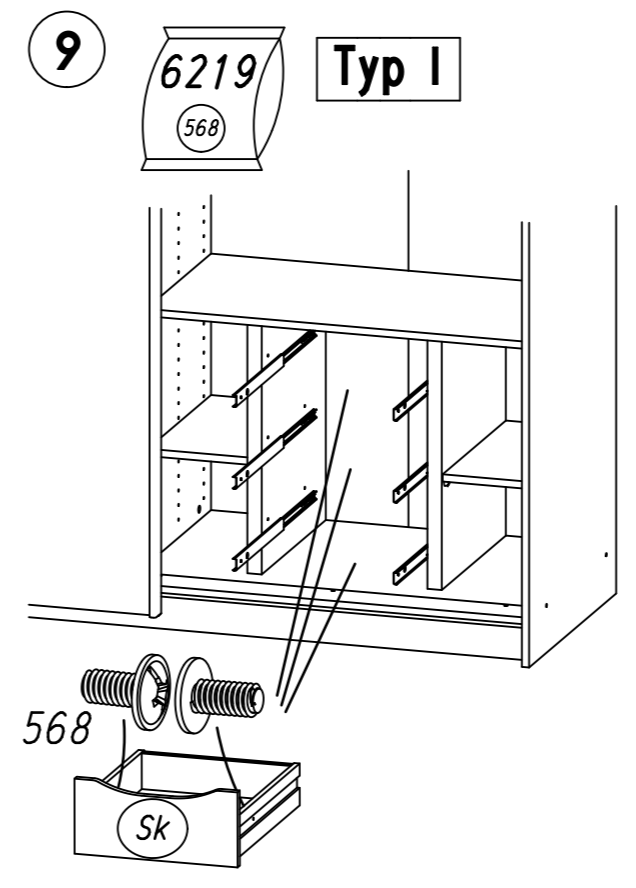
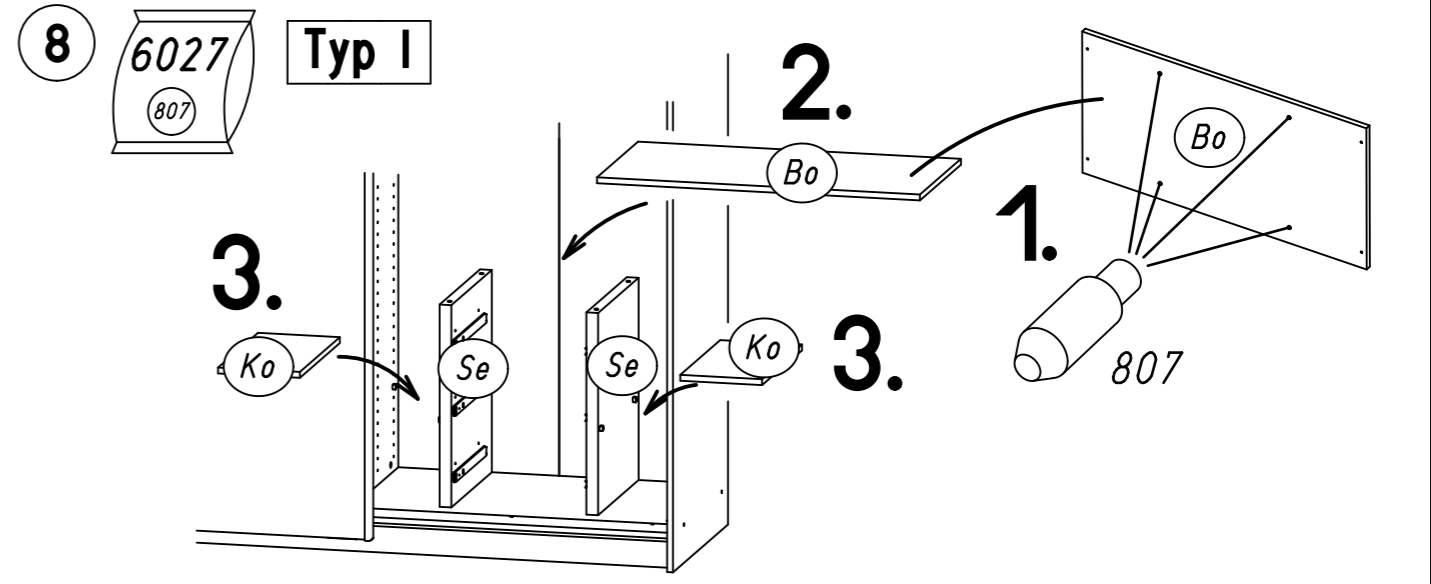
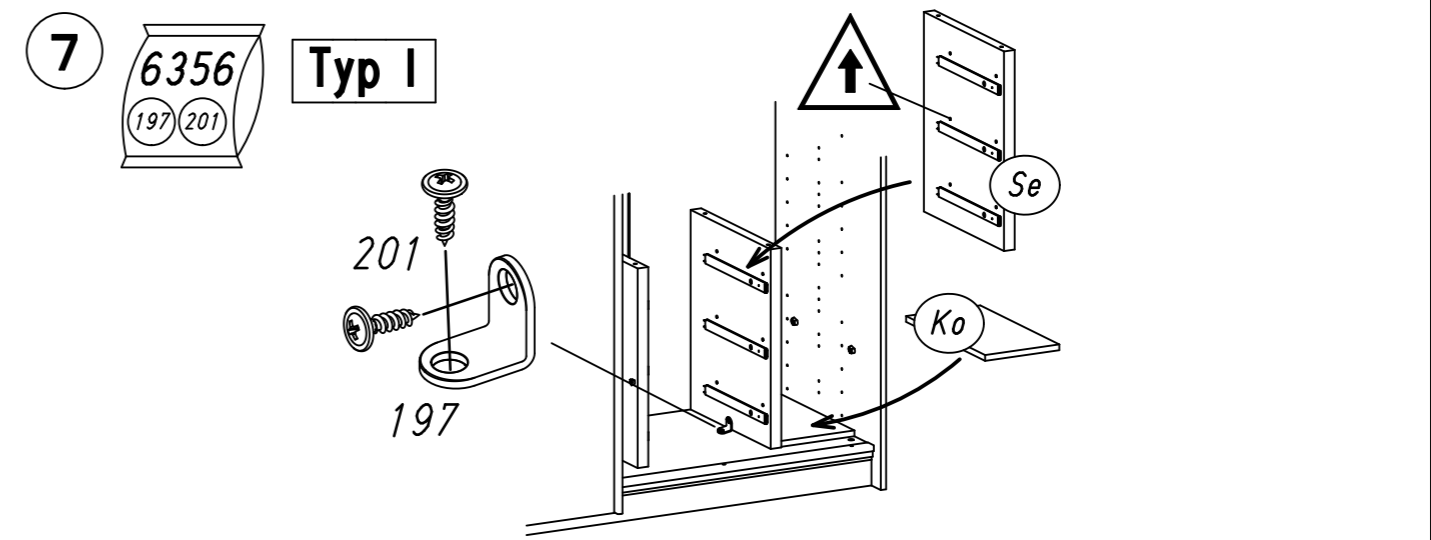
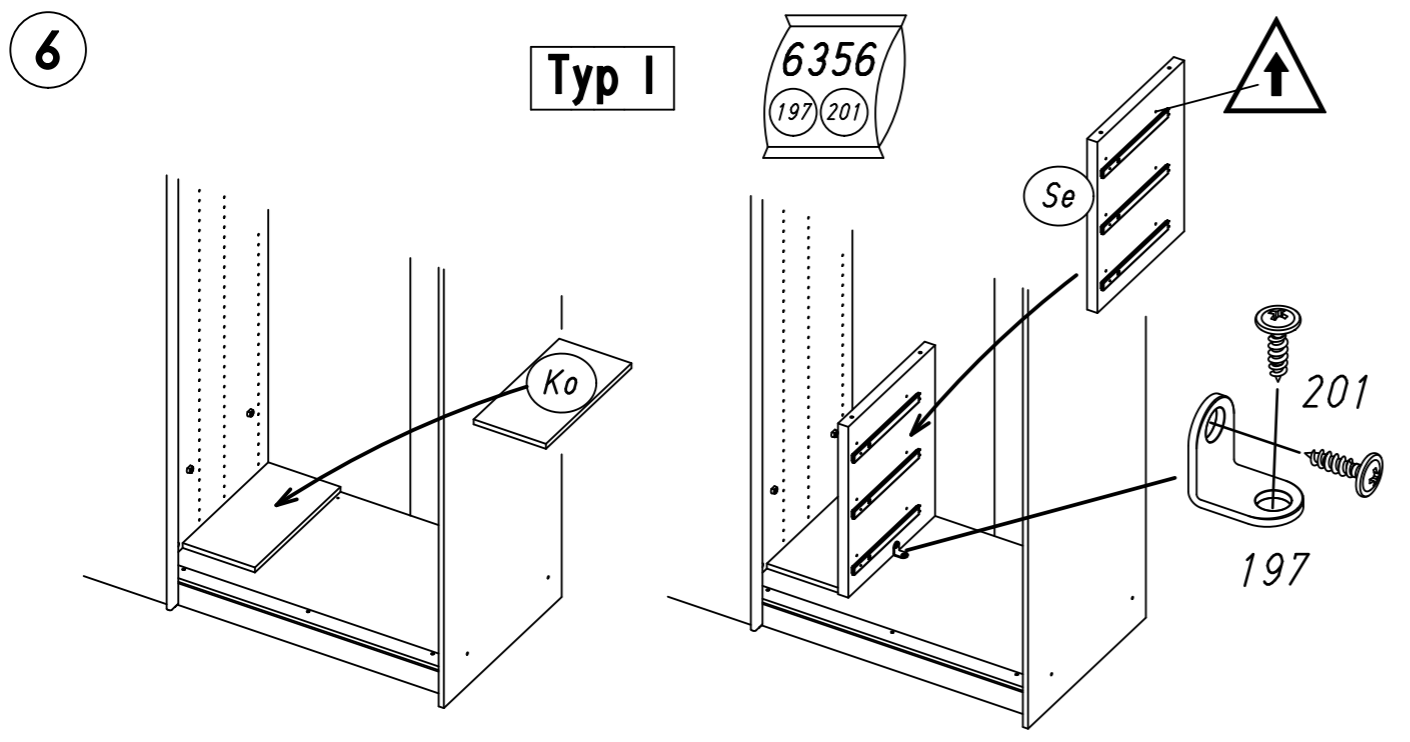
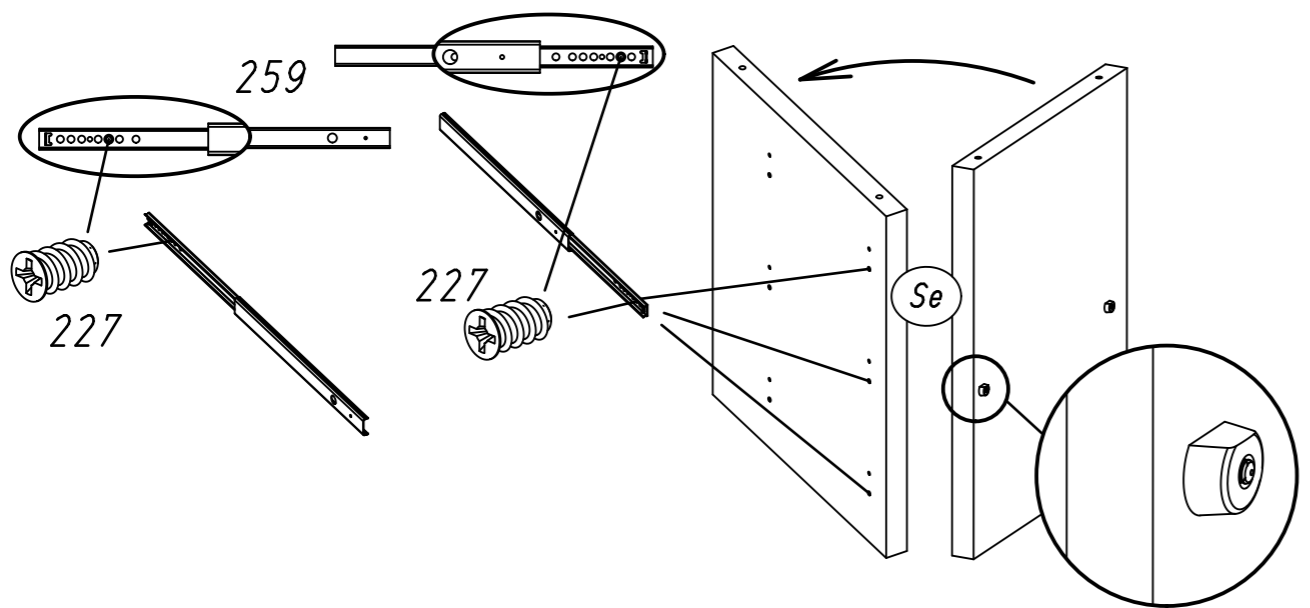
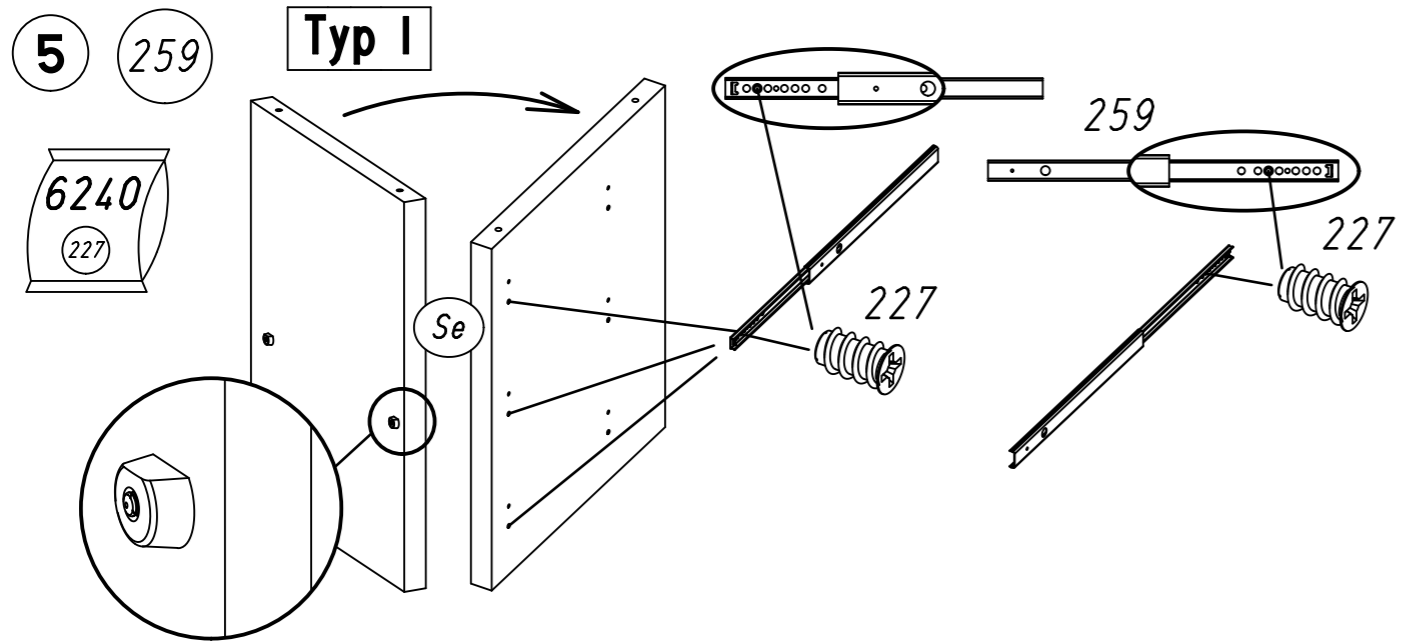
Typ III



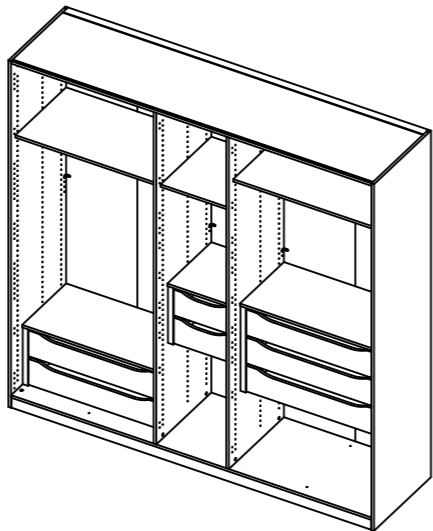
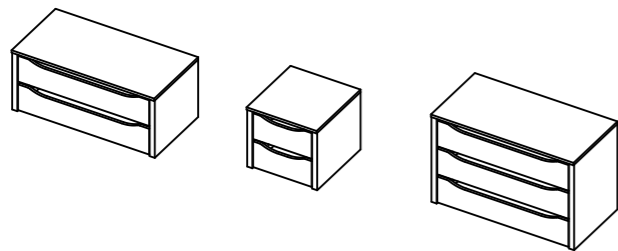
Typ IV



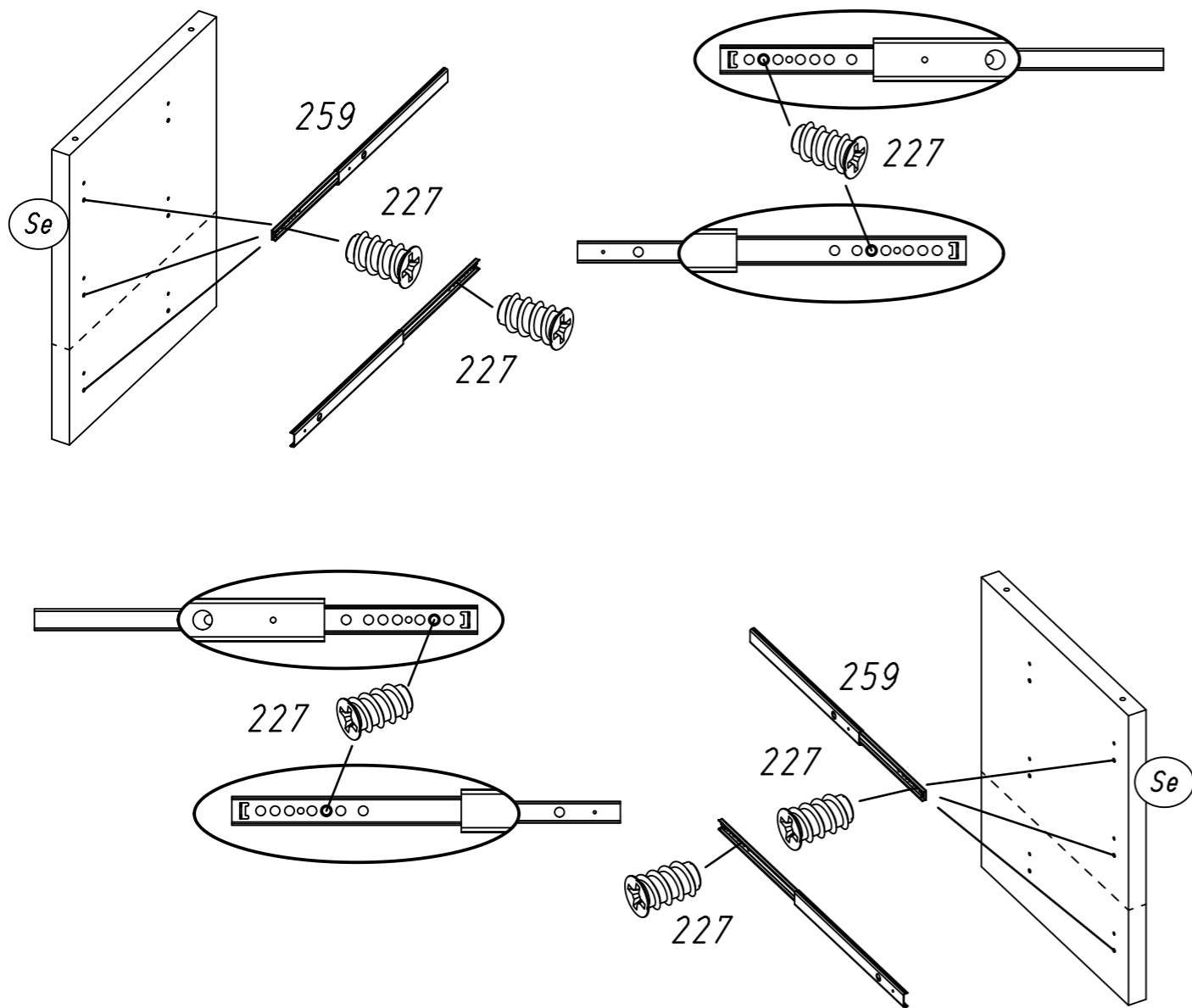




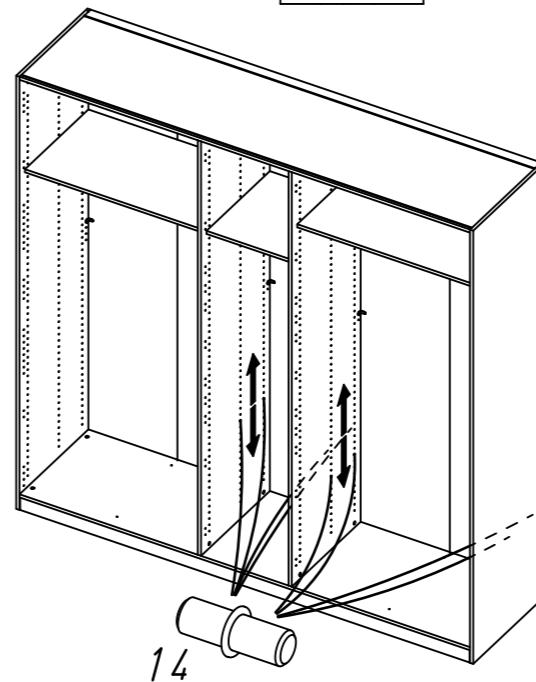
Typ II Typ III



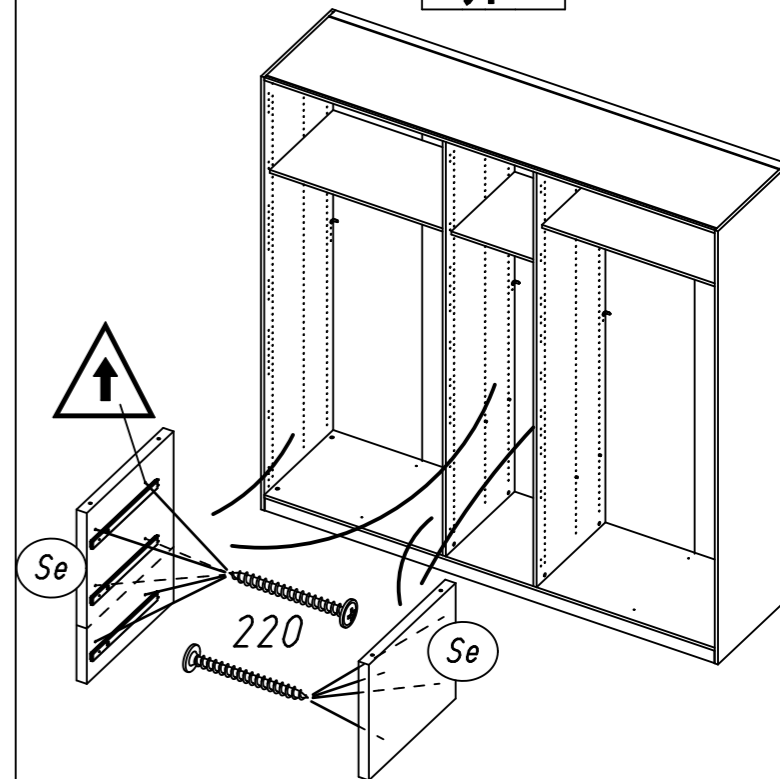
1 259 6240 (227) Typ II Typ III



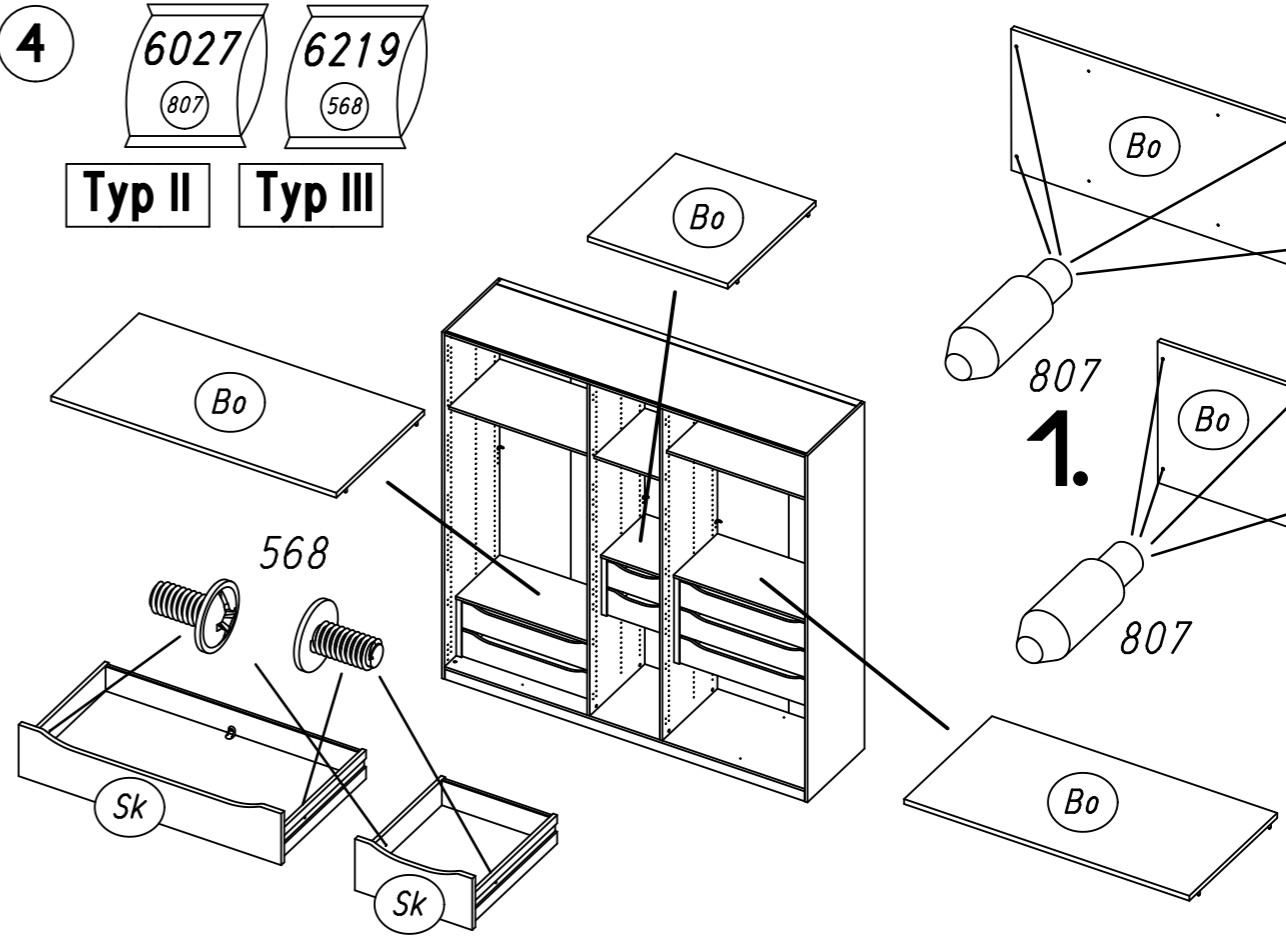
2 6405 (14) Typ II Typ III



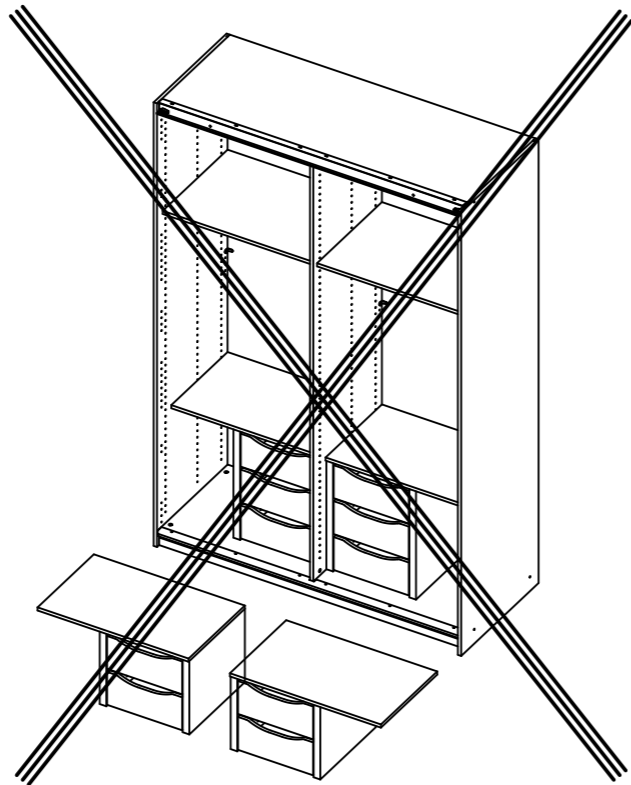
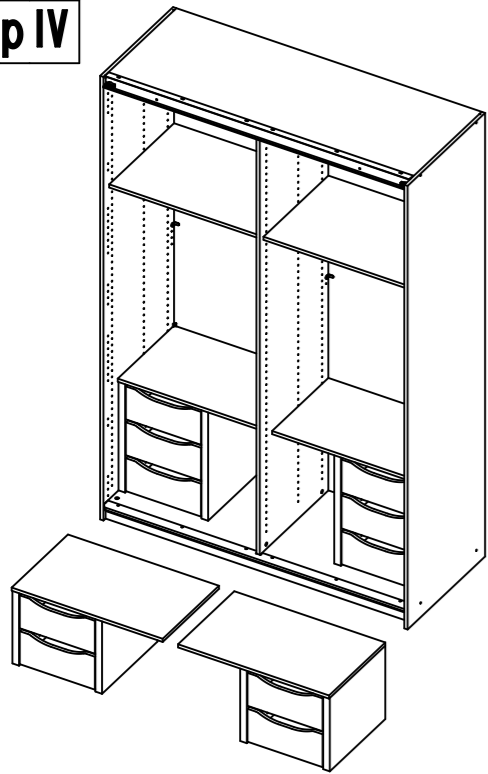
3 6216 (220) Typ II Typ III



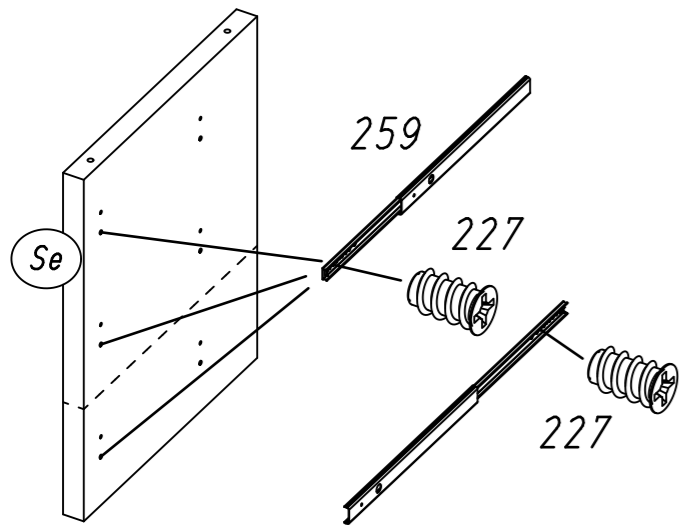
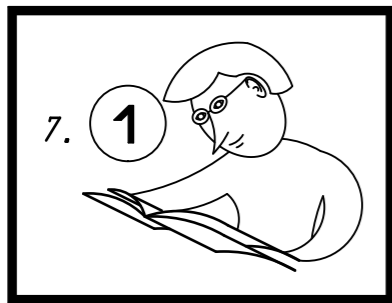
4 6027 (807) 6219 (568) Typ II Typ III



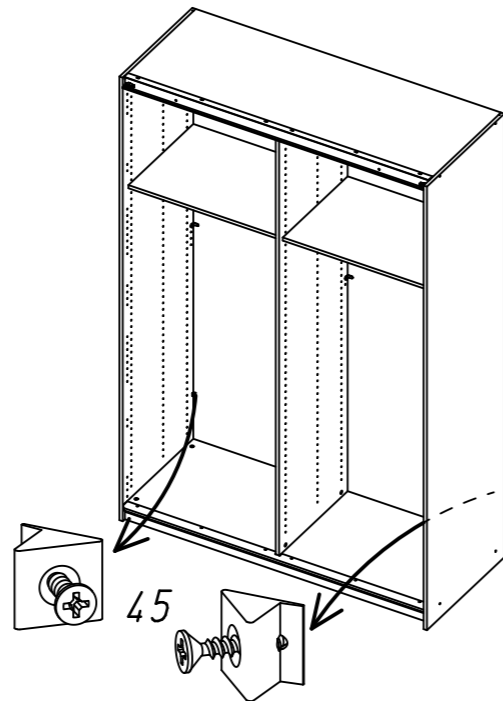
Typ IV



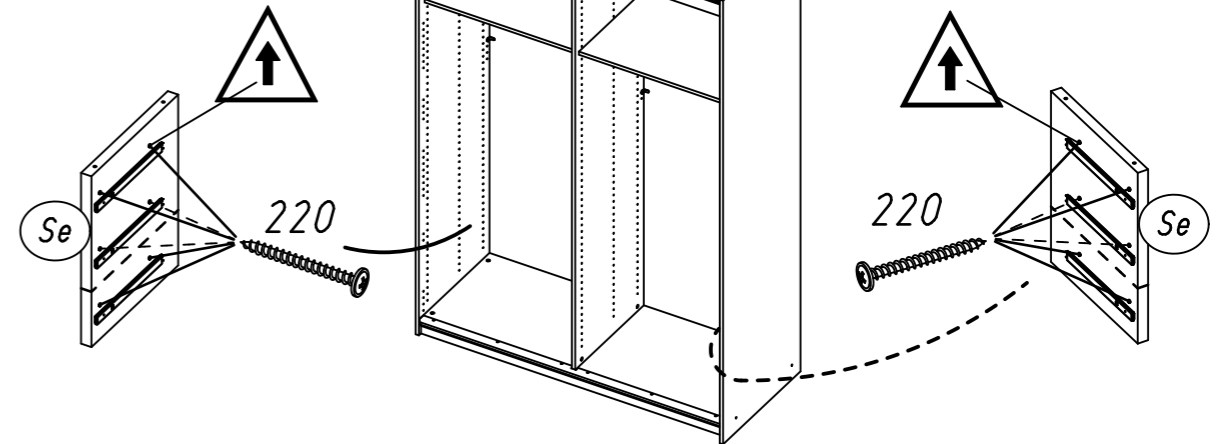
1



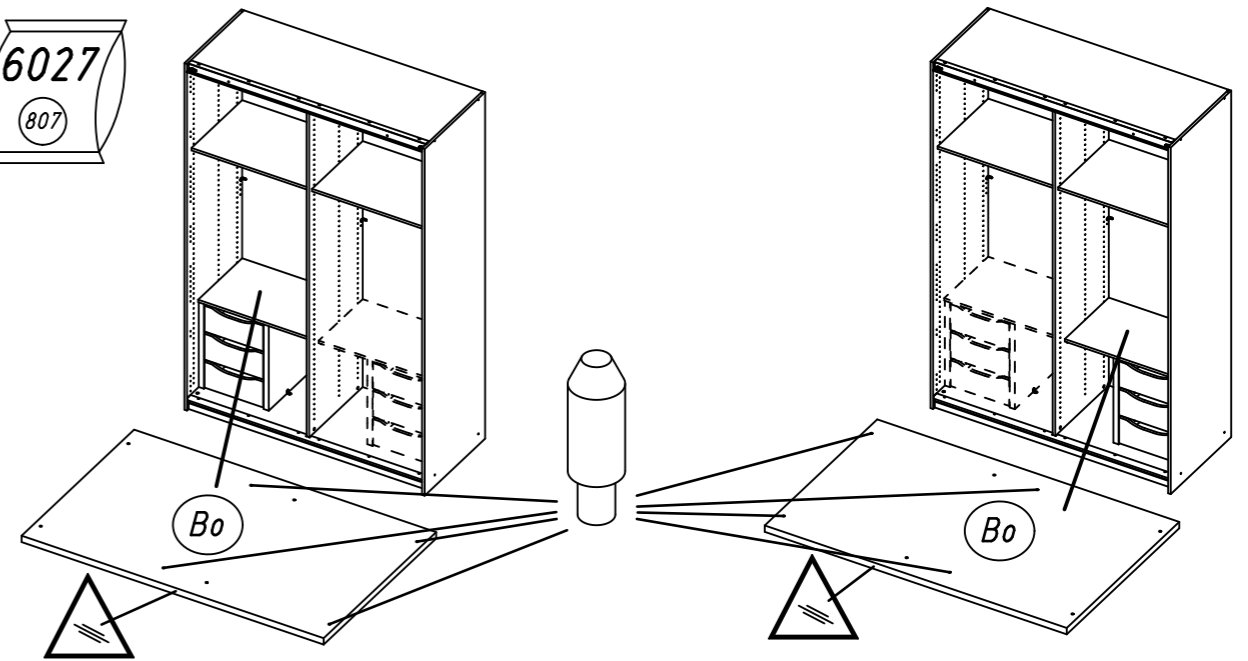
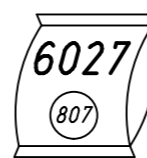
2



3



4



5

