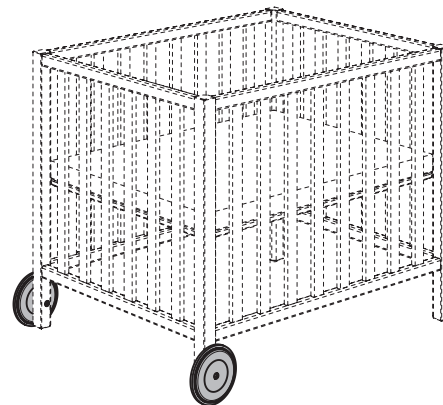


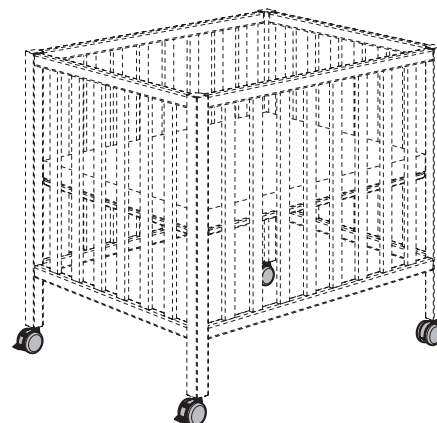
SCOTTY
145 0101
145 0104
145 0109



SCOTTY
145 0101 + 245 1001
145 0104 + 245 1004
145 0109 + 245 1009



SCOTTY
145 0101 + 245 2001 / 245 2009
145 0104 + 245 2001 / 245 2009
145 0109 + 245 2001 / 245 2009



www.blauer-engel.de/uz38

- emissionsarm
- Holz aus nachhaltiger Forstwirtschaft
- in der Wohnumwelt gesundheitlich unbedenklich



Warnhinweis!

Warning notice! / Avertissement! / Waarschuwing! / Предупреждение!

PAIDI Möbel GmbH

Hauptstraße 87
D-97840 Hafenhohr



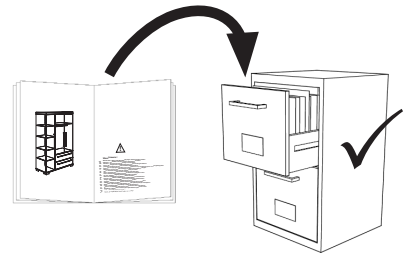
Kinderwelten

V..

Vorbereitung / Preparation / La
préparation/ Voorbereiding /
подготовка

M..

Montage / Assembly /
Assemblage / Bijeenkomst /
МОНТАЖ



- DE Pflegehinweis:** Zum Reinigen der Oberflächen ein leicht-feuchtes Tuch oder ein handelsübliches Möbelpflegemittel verwenden.
- FR Indication sur l'entretien :** pour nettoyer les surfaces, utiliser un chiffon légèrement humide ou un nettoyeur pour meubles en vente dans le commerce
- GB Caring for the... :** In order to clean the surfaces please use a slightly damp cloth or commercially available furniture care product.
- NL Verzorgingsanwijzing:** Voor het reinigen van de oppervlakken een licht vochtig doek of een gebruikelijk meubelschoonmaakmiddel gebruiken.
- ES Recomendaciones de cuidado:** Para limpiar las superficies del mueble debe usar un trapo humedecido o un producto de limpieza de muebles comercial.
- GR Οδηγίες περιποίησης:** Για το καθαρίσμα των επιφανειών να χρησιμοποιείτε ένα ελαφρά νοτισμένο πανάκι ή λούστρο επίπλων.
- IT Indicazione per pulizia e cura:** Per la pulizia delle superfici utilizzate un panno leggermente umido o un normale prodotto per la cura dei mobili.
- CZ Pokyny k čištění:** Na čištění povrchu použijte pouze navlhčený kousek látky nebo běžný prostředek na ošetřování nábytku.
- SL Navodilo za nego:** Za čiščenje površin uporabljajte malo vlažno cunjko ali trgovsko običajno sredstvo za nego pohištva.
- PL Wskazówka pielęgnacyjna:** do czyszczenia powierzchni stosować lekko wilgotną ściereczkę lub zwykły środek do pielęgnacji mebli.
- BG Указание за поддържане:** Използвайте леко навлажнена кърпа или обикновен препарат за поддържане на мебели, за да почистите повърхностите.
- HR Upute za njegu:** Za čišćenje površina upotrijebite jednu lako navlaženu krpu i trgovačko uobičajeno sredstvo za njegu namještaja.
- LT Rekomendacija priežiūrai:** Paviršius valykite drėgna pašluoste arba parduotuvėse įsigytomis baldų priežiūros priemonėmis.
- RU Рекомендации по уходу:** для очистки поверхностей используйте слегка влажную тряпку или обычное средство по уходу за мебелью.
- CN 保养说明:** 清洁表面只需用稍微潮湿的布或普通的家具清洁剂即可。

Beschläge

Fittings / Raccords / Fittingen / кованный

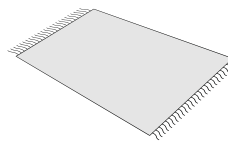
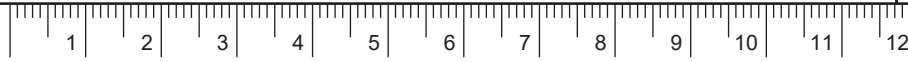
PAIDI Möbel GmbH

Hauptstraße 87
D-97840 Hafenhohr

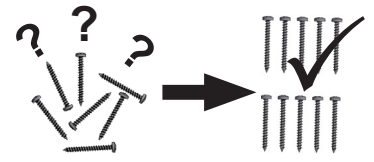


Kinderwelten

1:1
DIN A4

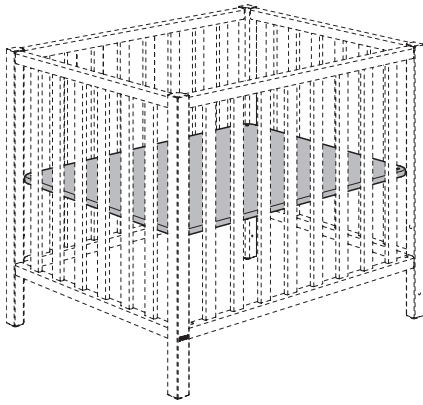


ca. 0,5h

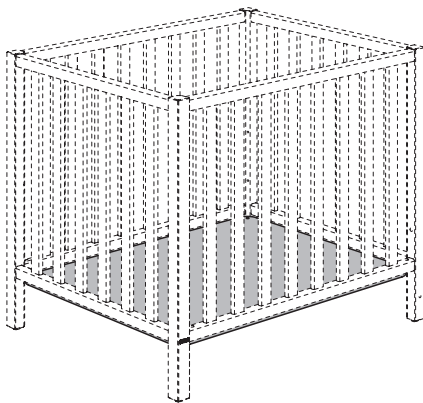
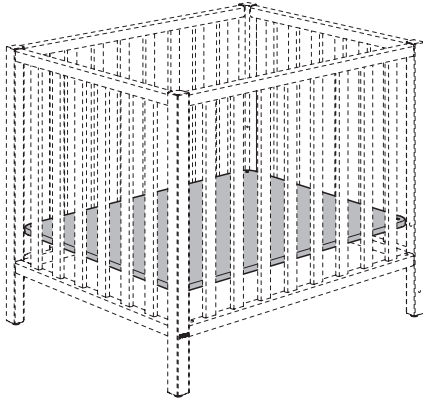


B 8x 681 0775	C 18,5 mm 8x 681 0773	D2 8x 681 0784	D3 SW3 1x 681 3009
--------------------------------	---	---------------------------------	--

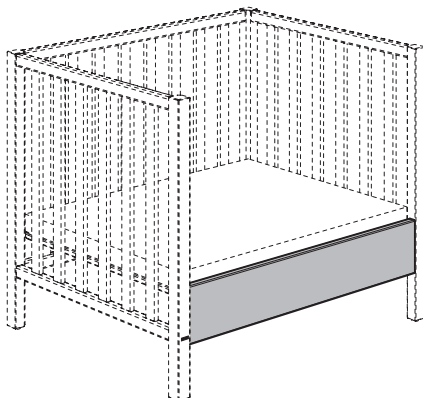
I 4x 681 0250	J M6 x 15 4x 681 3953	K 4x 681 2047	Q SW4 2x 681 3011
--------------------------------	---	--------------------------------	---------------------------------------



siehe Seite 10-11

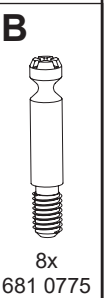
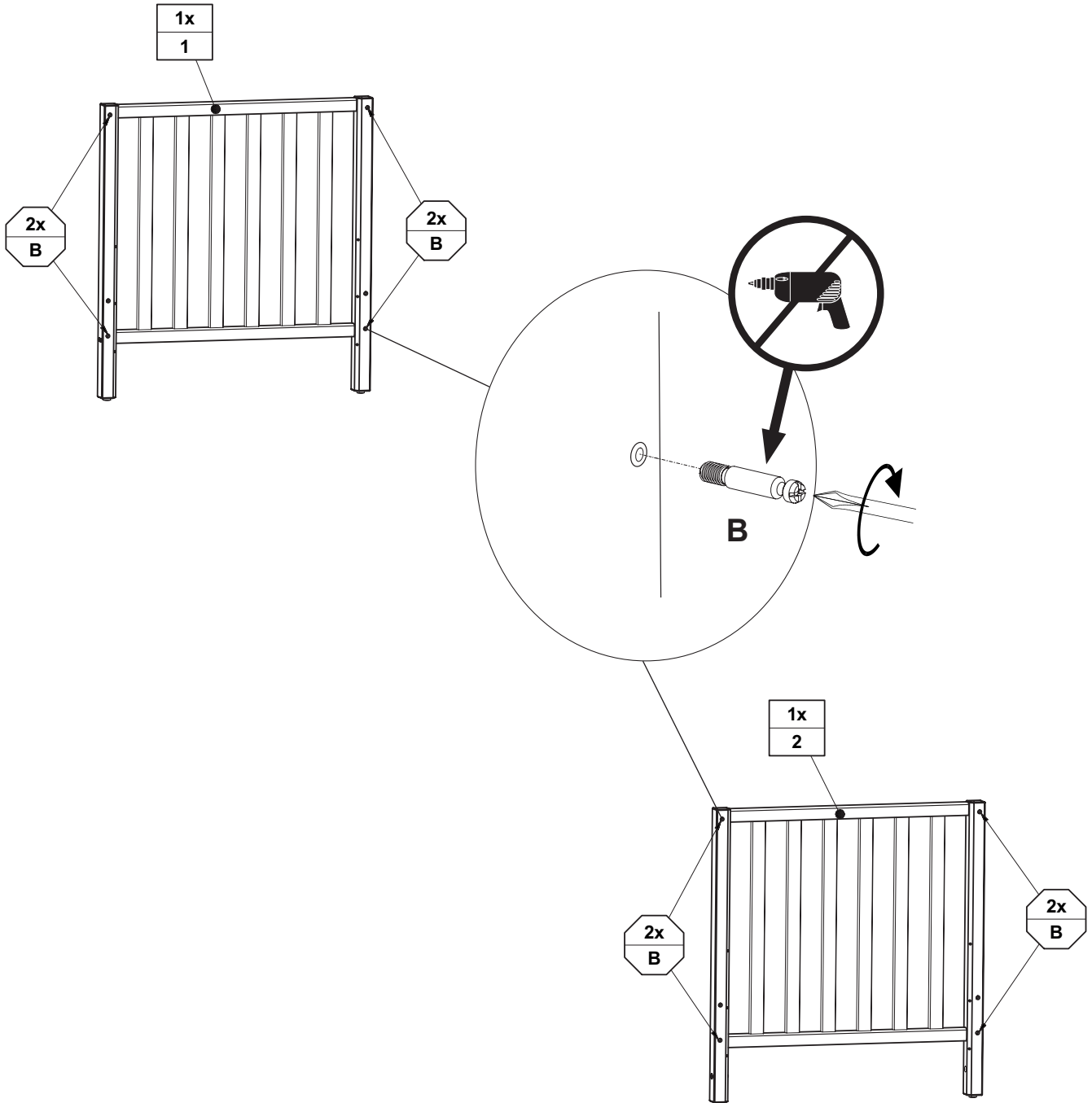


siehe Seite 12-13

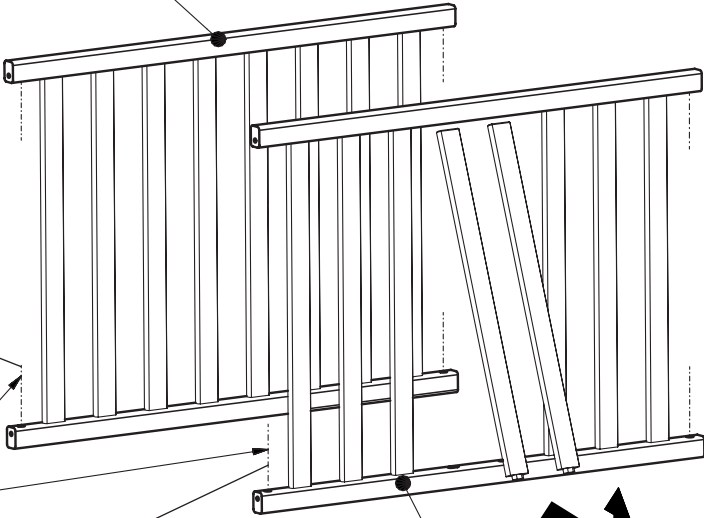


Umbau zum Sofa

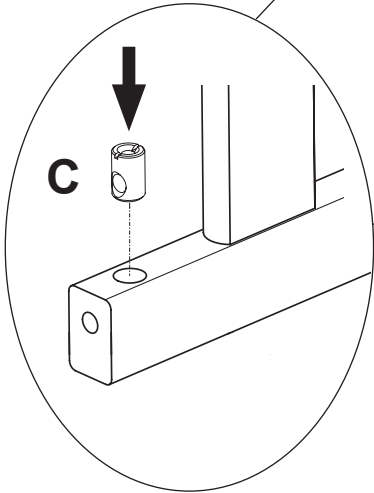
siehe Seite 14-16



1x
3

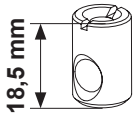


8x
D2
8x
C

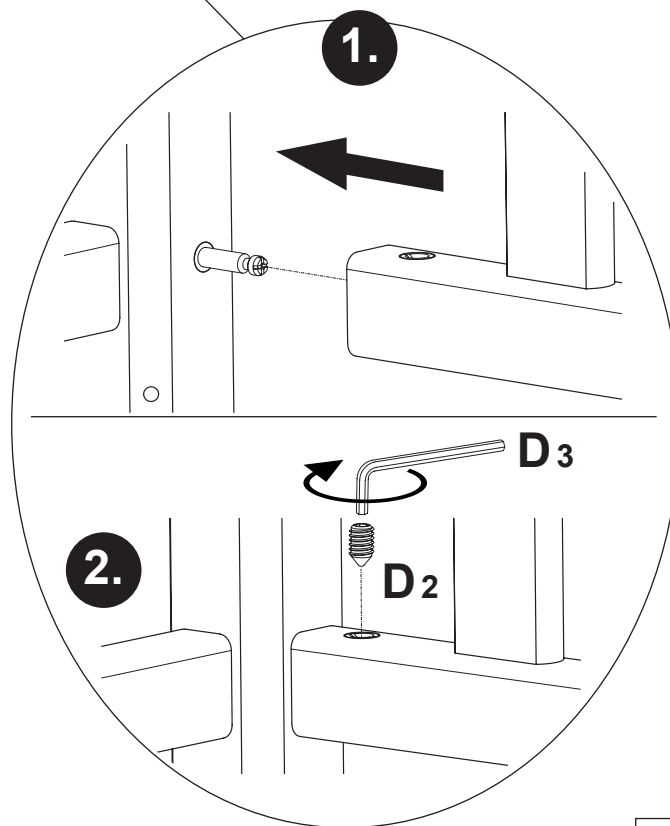
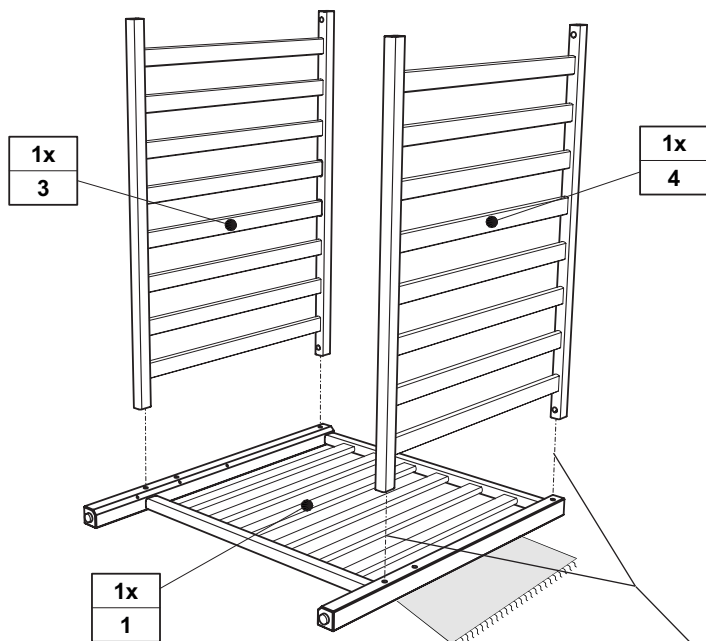



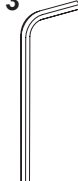
1x
4

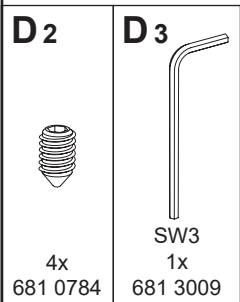
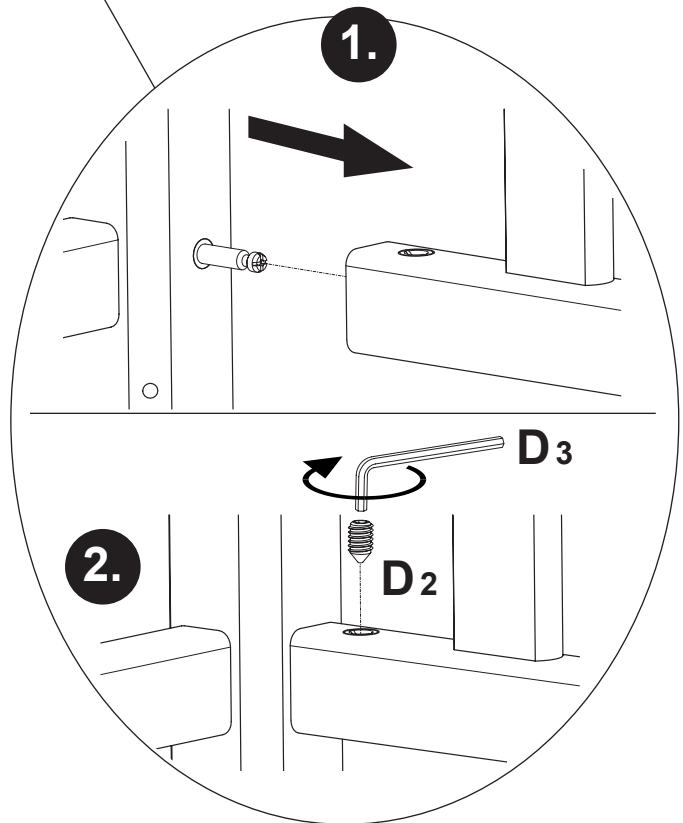
C



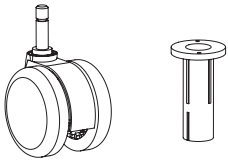
8x
681 0773



D2	D3
	
4x 681 0784	SW3 1x 681 3009



L



2x mit Bremse
2x ohne Bremse
4x Hülse

1 Satz 245 2001 / 245 2009

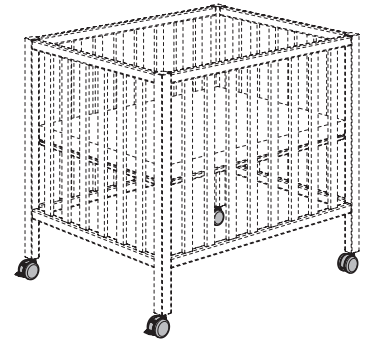
SCOTTY

145 0101 + 245 2001 / 245 2009

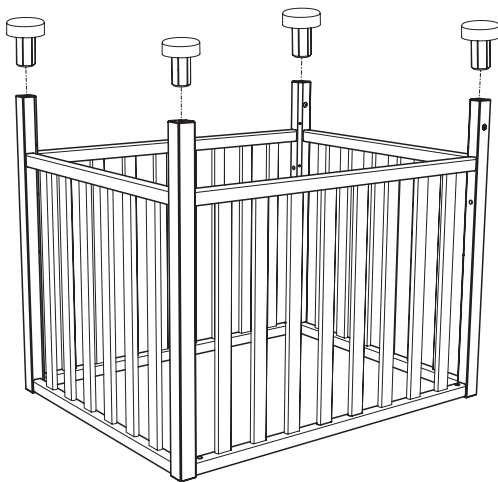
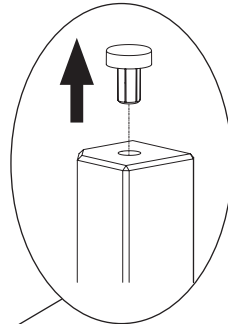
145 0104 + 245 2001 / 245 2009

145 0109 + 245 2001 / 245 2009

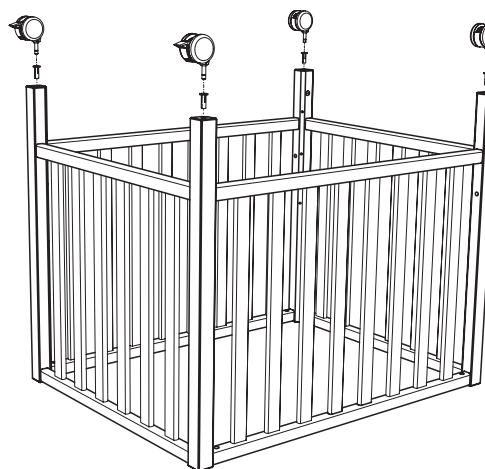
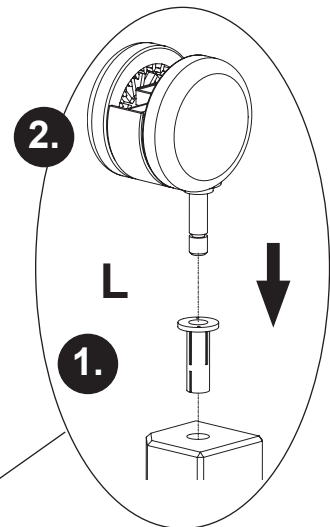
Optional



1.



2.

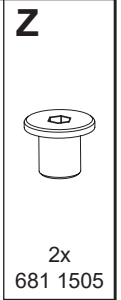
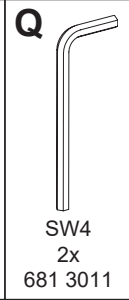
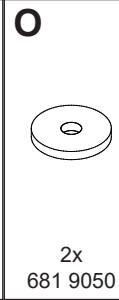
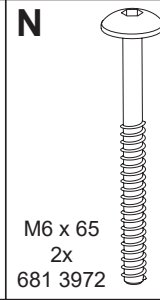
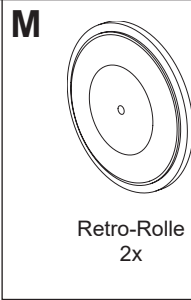


SCOTTY

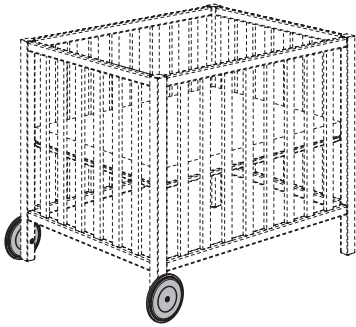
145 0101 + 245 1001

145 0104 + 245 1004

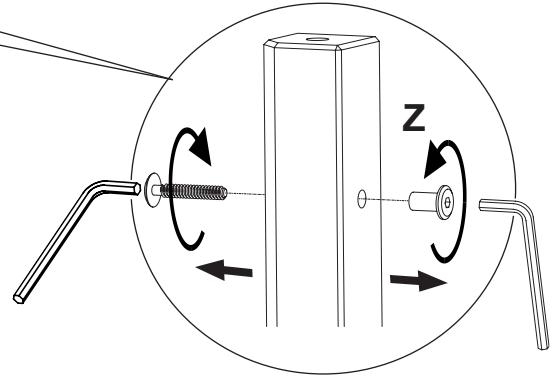
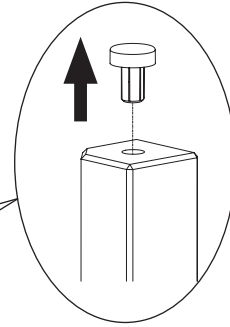
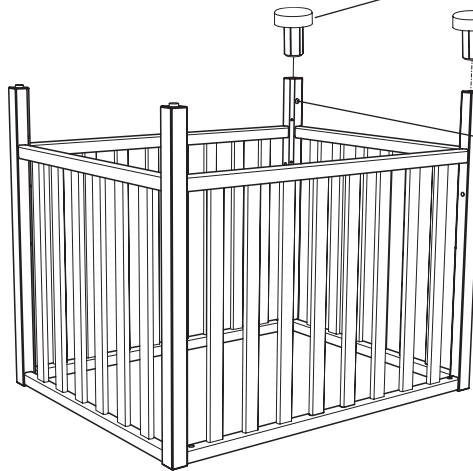
145 0109 + 245 1009



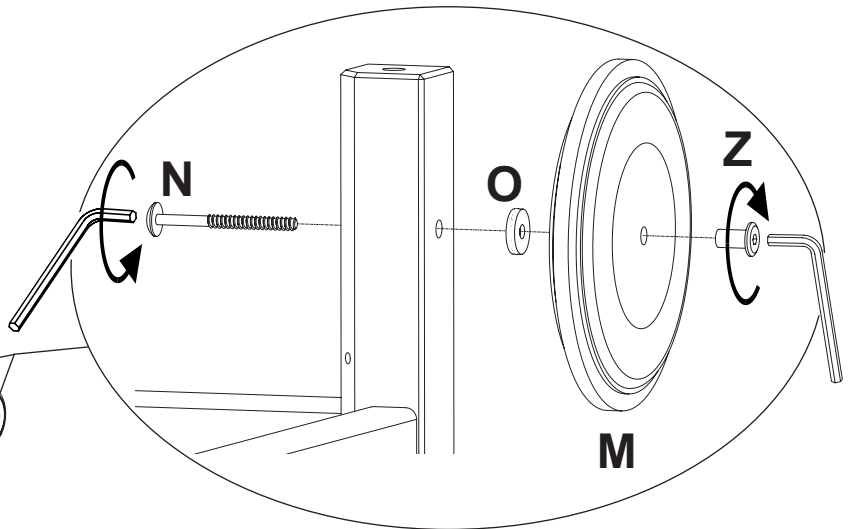
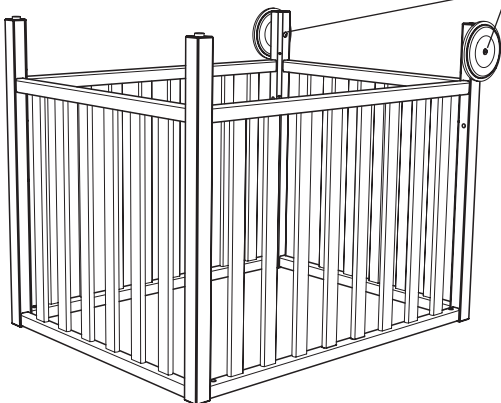
Optional



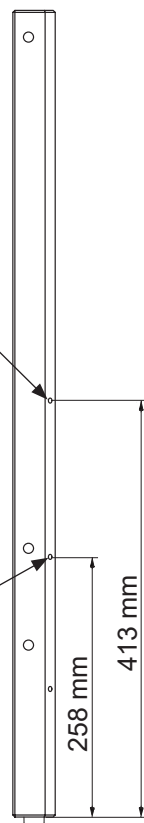
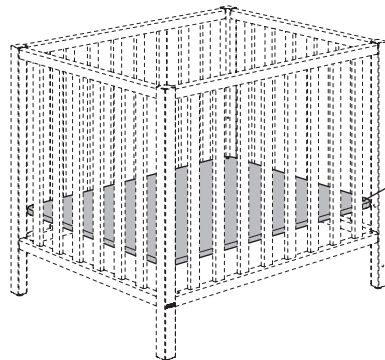
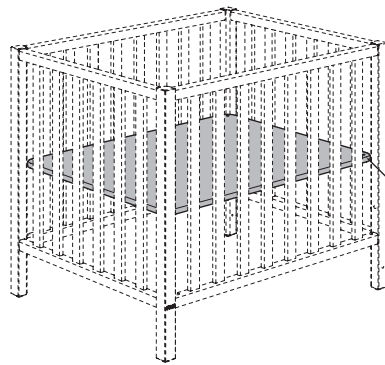
1.



2.



M3



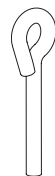
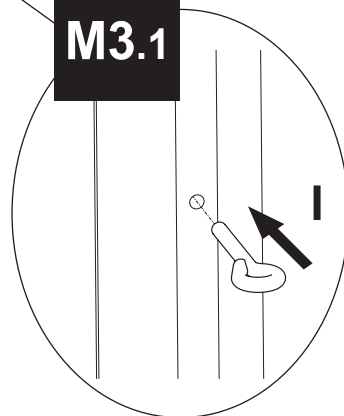
1x
5

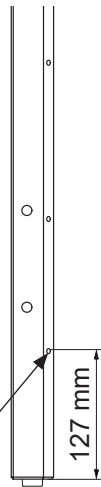
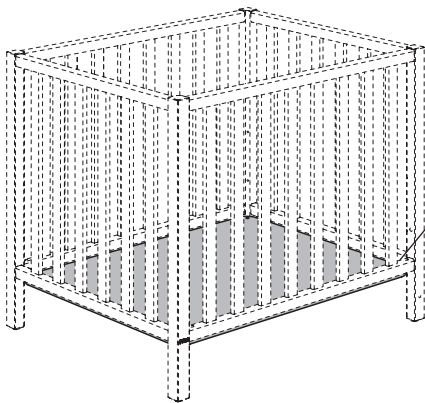


M3.2

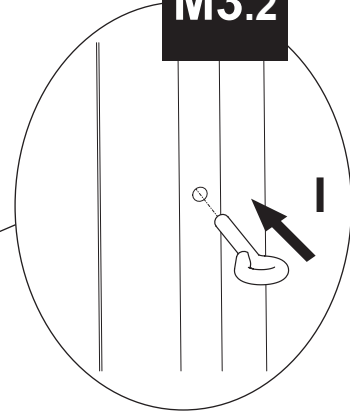


M3.1



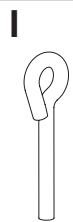


M3.2

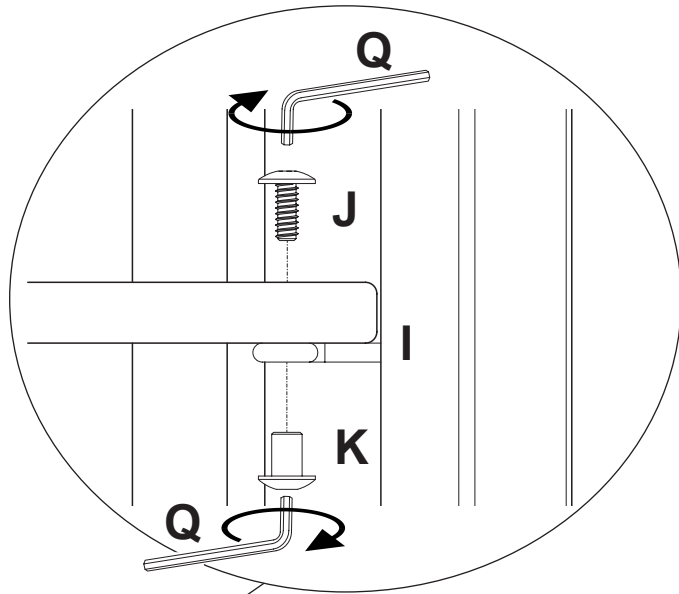


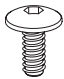


1x
5

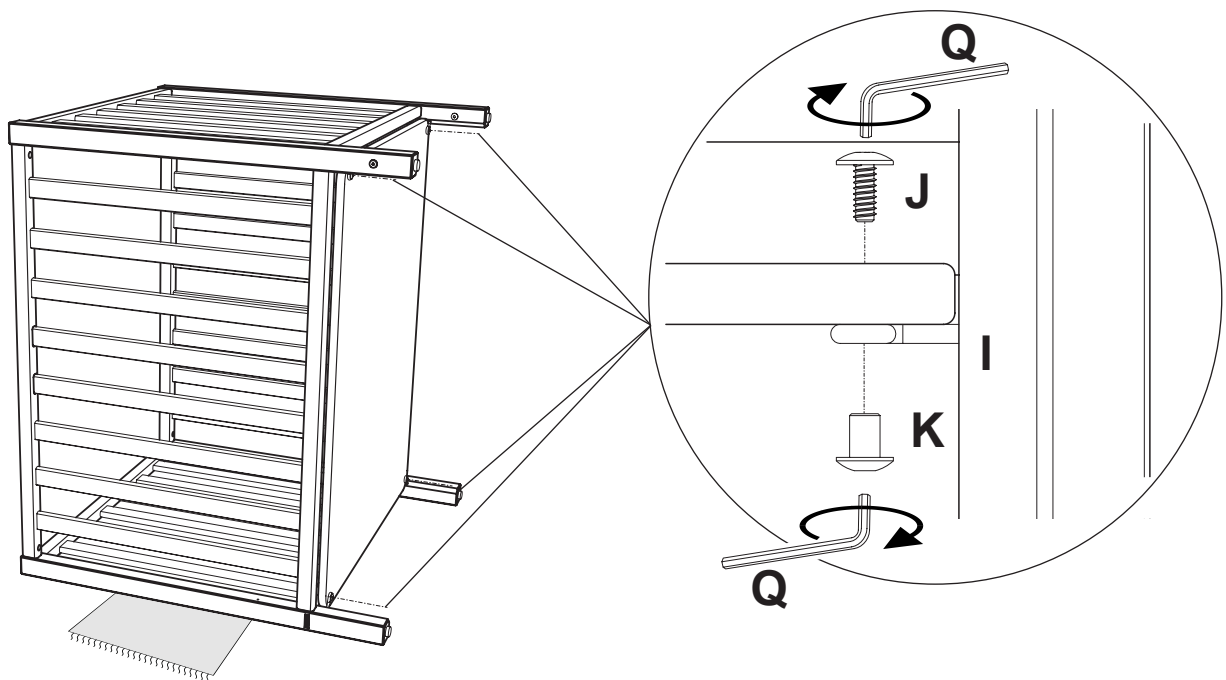
M3.1



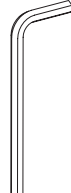


4x
681 0250



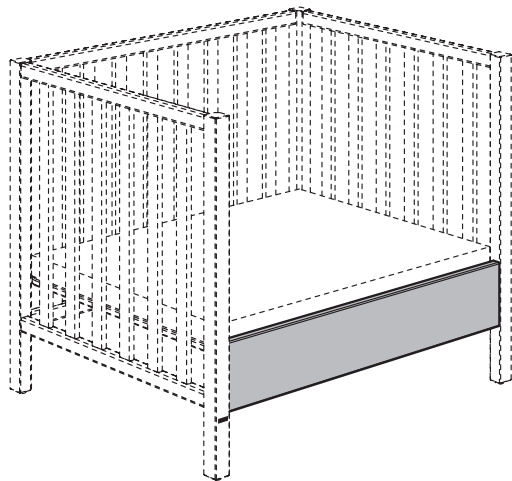
J	K	Q
		
M6 x 15 4x 681 3953	4x 681 2047	SW4 2x 681 3011



J	K	Q
		
M6 x 15 4x	681 2047 4x	SW4 2x
681 3953		681 3011

Gebrauchsanleitung: Umbau zum Sofa

Instructions for use: Conversion to a sofa / Notice d'utilisation : Transformation en canapé / Gebruiksaanwijzing: Ombouw naar sofa / Инструкция по использованию: Переоборудование в кушетку

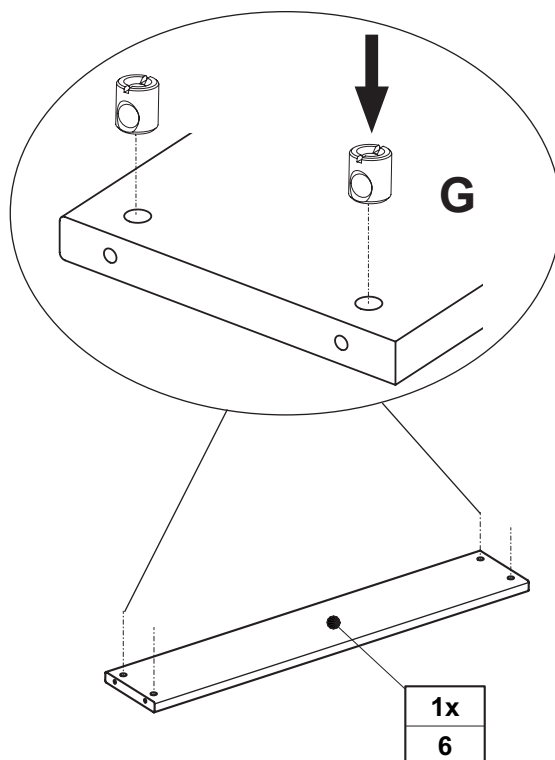


G 14 mm 4x 681 0776	H2 4x 681 0787	D3 SW3 1x 681 3009
---	---------------------------------	--

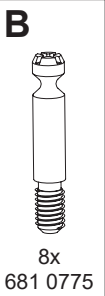
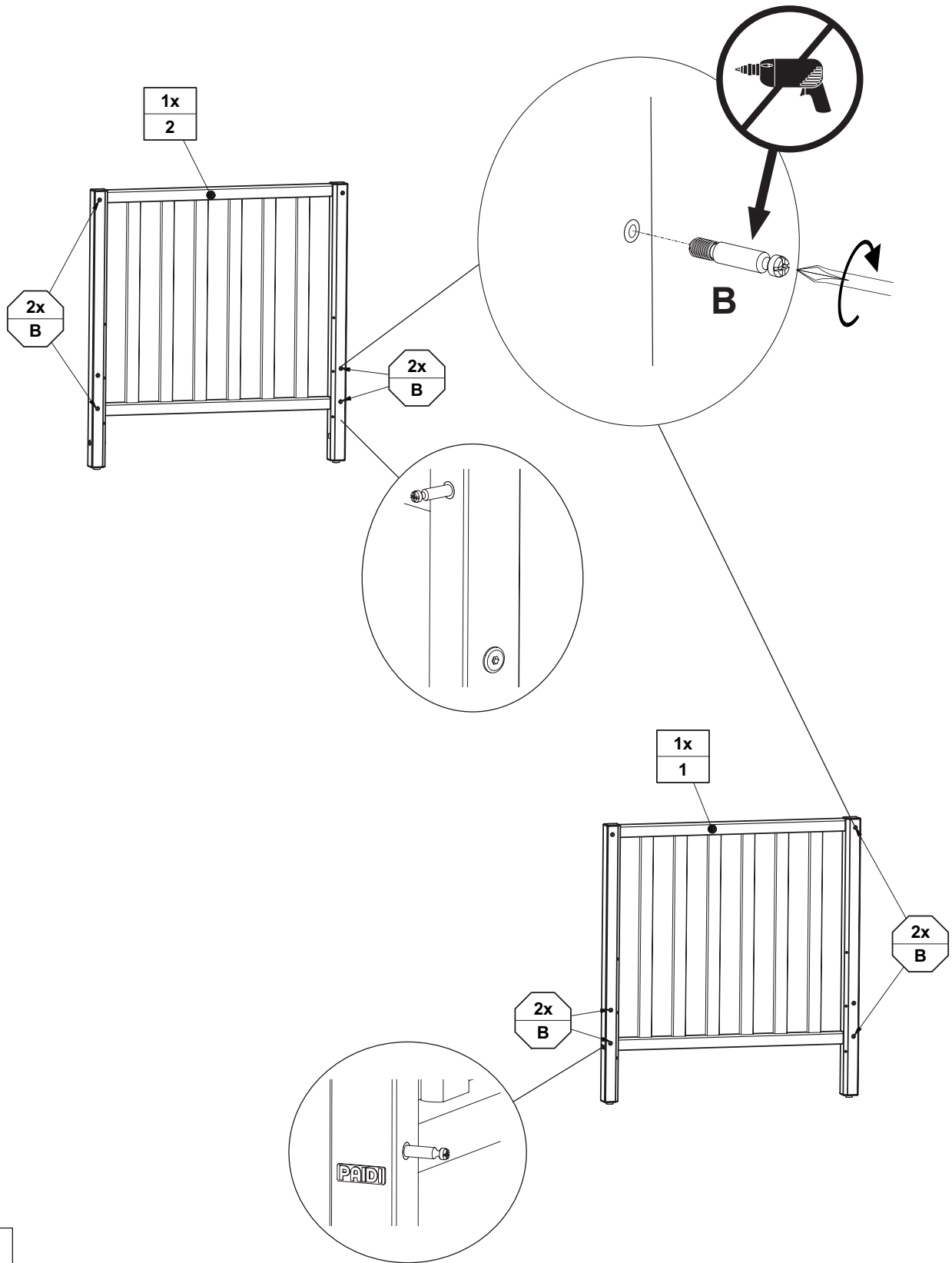
V1



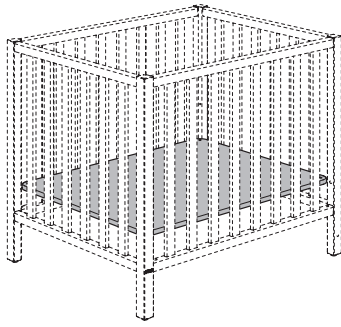
Umbauseite ist nicht im Lieferumfang enthalten.
Separat bestellen !



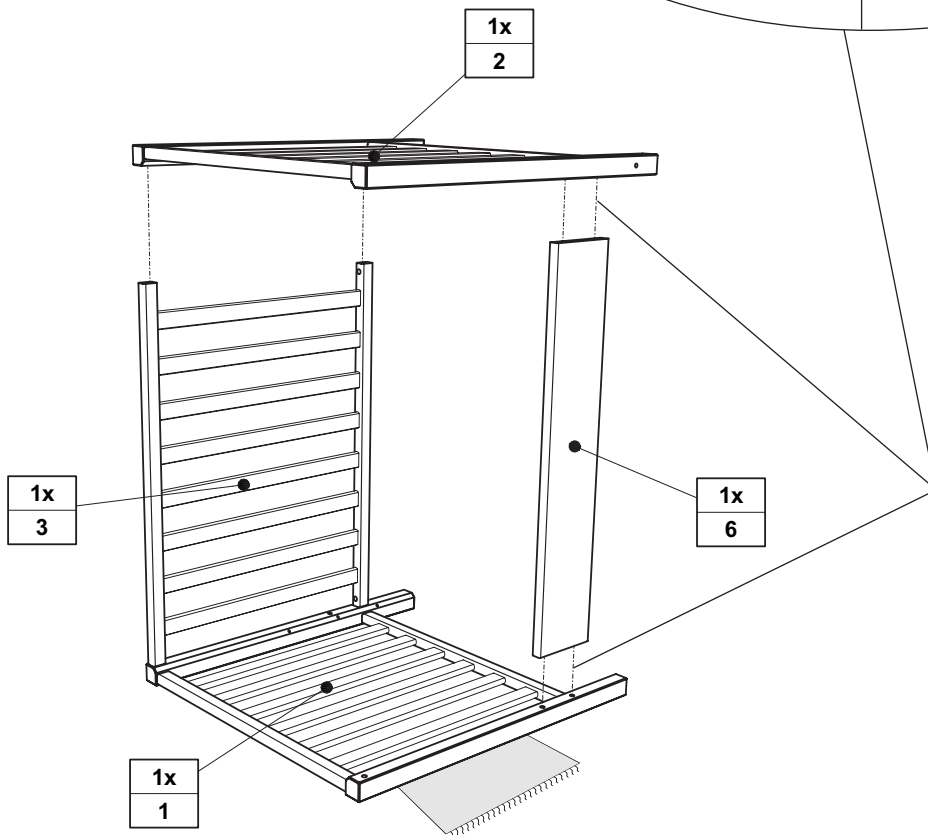
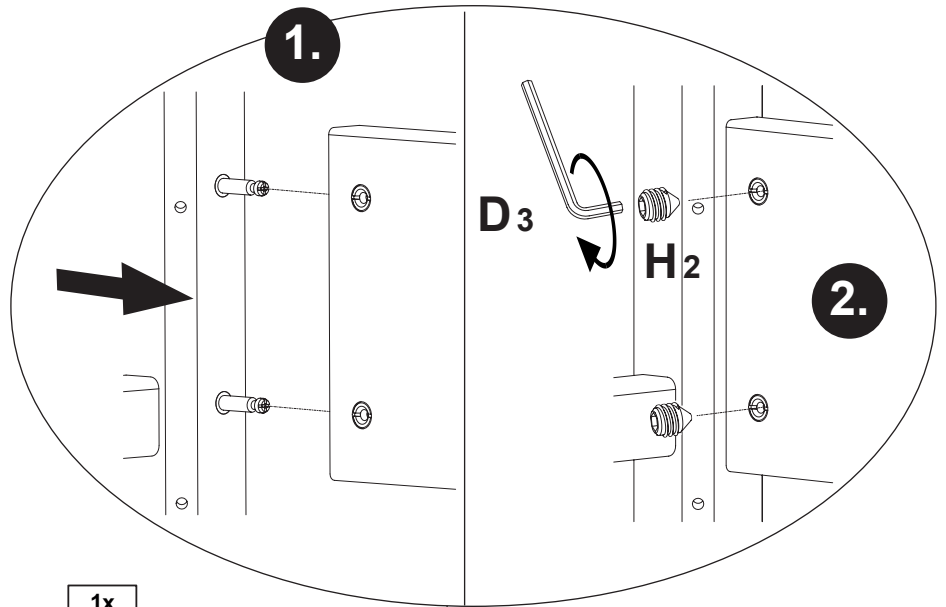
G 14 mm 4x 681 0776



M1



siehe Seite 10-11



H2	D3
4x 681 0787	SW3 1x 681 3009