

D MONTAGEANLEITUNG

GB ASSEMBLY INSTRUCTIONS

F INSTRUCTIONS DE MONTAGE

D DIE RICHTIGE PFLEGE: Die Reinigung der Netzbezüge kann mit handelsüblichen Polsterreinigungsmitteln erfolgen. Alle Kunststoffteile können mit nicht zu scharfen bzw. verdünnten Haushaltsreinigern sauber gehalten werden. **WARTUNG:** Bitte alle Schraub- und Steckverbindungen in regelmäßigen Zeitabständen überprüfen und nachziehen. Lose Schraubverbindungen führen zu einer Beeinträchtigung der Sicherheit! In diesem Fall darf der Stuhl nicht mehr benutzt werden. **AUSTAUSCH/ARBEITEN AN DER GASFEDER:** Das Zerlegen der Gasfeder in Ihre Bestandteile darf nur durch eingewiesenes Fachpersonal erfolgen! **ROLLEN:** Dieses Modell ist mit lastabhängig gebremsten Sicherheits-Doppelrollen für weiche und harte Böden ausgestattet. Bei empfindlichen Bodenbelägen (z. B. Parkett, Kork, Laminat) empfehlen wir den zusätzlichen Einsatz einer Bodenschutzmatte. Im Falle der Nichtbeachtung können wir keine Haftung für eventuell entstandene Schäden übernehmen. **ENTSORGUNG:** Halten Sie Verpackungsmaterialien von Kindern fern und führen Sie diese im Interesse des Umweltschutzes der Wiederverwertung zu. Wenn der Stuhl einmal ausgegiedet hat, informieren Sie sich bei Ihrer örtlichen Verwaltung nach Wegen einer umweltgerechten Entsorgung. **ACHTUNG:** Kleinteile, Verpackungsbeutel und Folien aufgrund von Erstickungsgefahr und möglichem Verschlucken von Babys und Kleinkindern fernhalten.

GB PROPER CARE: The mesh covers can be cleaned with standard commercially available upholstery cleaner. All plastic parts can be cleaned with a household cleaning agent which is not too aggressive or has been diluted. **MAINTENANCE:** Please check all screw and plug-in connections at regular intervals and retighten. Loose screw connections will lead to impaired safety! Do not use the chair if this should be the case. **REPLACING/WORKING ON THE PNEUMATIC SPRINGS:** Only qualified personnel with appropriate instruction are permitted to work on or replace the pneumatic springs. **CASTORS:** This model is equipped with load dependent braked universal castors for the use on hard and soft floors. For the use on sensitive floors we recommend the use of a additional floor protecting mat. In case of non-compliance, we assume no liability for damage done. **DISPOSAL:** Keep the packaging materials out of reach of children and, in the interests of environmental protection, send them for recycling. When the chair has served its useful time, check with your local authority about how to dispose of it in an environmentally friendly manner. **CAUTION:** Keep all small parts, packaging bags and film away from babies and toddlers because of the risk of suffocation and choking.

F LE BON ENTRETIEN: Les housses en filet peuvent être nettoyées avec des produits nettoyants usuels pour les meubles capitonnés. Toutes les pièces en plastique peuvent être entretenues avec des nettoyeurs pas trop corrosifs voire dilués. **MAINTENANCE:** Vérifier et resserrer à intervalles réguliers tous les vissages et raccords enfichables. Les raccords à vis qui sont lâches réduisent la sécurité! Dans ce cas, ne plus utiliser la chaise. **REMPLACEMENT/TRAVAUX SUR LE RESSORT PNEUMATIQUE:** Seul le personnel initié est en droit d'exécuter des travaux sur le ressort pneumatique ou de le remplacer. **ROULETTES:** Ce modèle est équipé de roulettes universelles freinées en fonction de la charge pour Dur et doux. Pour l'utilisation sur les sols sensibles, nous recommandons l'utilisation d'un tapis protecteur supplémentaire. En cas de non-respect, nous n'assumons aucune responsabilité pour les dommages causés. **ELIMINATION:** Tenir les matériaux d'emballage hors de portée des enfants et les éliminer par la voie du recyclage dans l'intérêt de la protection de l'environnement. Quand la chaise aura fait un jour son temps, informez-vous auprès de votre administration locale sur les possibilités d'une élimination dans le respect de l'environnement. **ATTENTION:** Tenir hors de portée des bébés et des petits enfants les petites pièces qui peuvent être avalées, les sachets d'emballage et les films plastiques en raison du risque d'étouffement. di imballaggio e le pellicole: pericolo di soffocamento e di possibile ingestione.

RU ПРАВИЛЬНЫЙ УХОД: Проводить очистку сетчатых чехлов можно с помощью имеющихся в продаже чистящих средств для обивки. Все пластиковые детали можно чистить, используя не слишком жесткие или разбавленные бытовые чистящие средства. **ТЕХНИЧЕСКОЕ ОБСЛУЖИВАНИЕ:** Регулярно проверяйте и затягивайте все резьбовые и штекерные соединения. Ослабленные резьбовые соединения могут повлиять на безопасное использование! В этом случае стул нельзя использовать. **ЗАМЕНА/РАБОТА НА ГАЗОВОМ АМОРТИЗАТОРЕ:** Только обученный персонал может разбирать газовый амортизатор на составные части! **РОЛИКИ:** Эта модель оснащена двойными безопасными роликами с функцией торможения в зависимости от нагрузки, как для мягких, так и твердых полов. Для легко повреждаемых напольных покрытий (например, паркета, пробки, ламината) мы рекомендуем дополнительно использовать защитный коврик для пола. В случае несоблюдения рекомендаций мы не можем нести никакой ответственности за любой ущерб, который может возникнуть. **УТИЛИЗАЦИЯ:** Храните упаковочные материалы в недоступном для детей месте и перерабатывайте их для защиты окружающей среды. По истечении срока службы стула обратитесь в офис компании по месту жительства за информацией о том, как утилизировать его экологически безопасным способом. **ВНИМАНИЕ:** Храните мелкие детали, упаковочные пакеты и фольгу в недоступном для младенцев и маленьких детей месте из-за риска удушья.

RU РУКОВОДСТВО ПО МОНТАЖУ

CN 安装说明

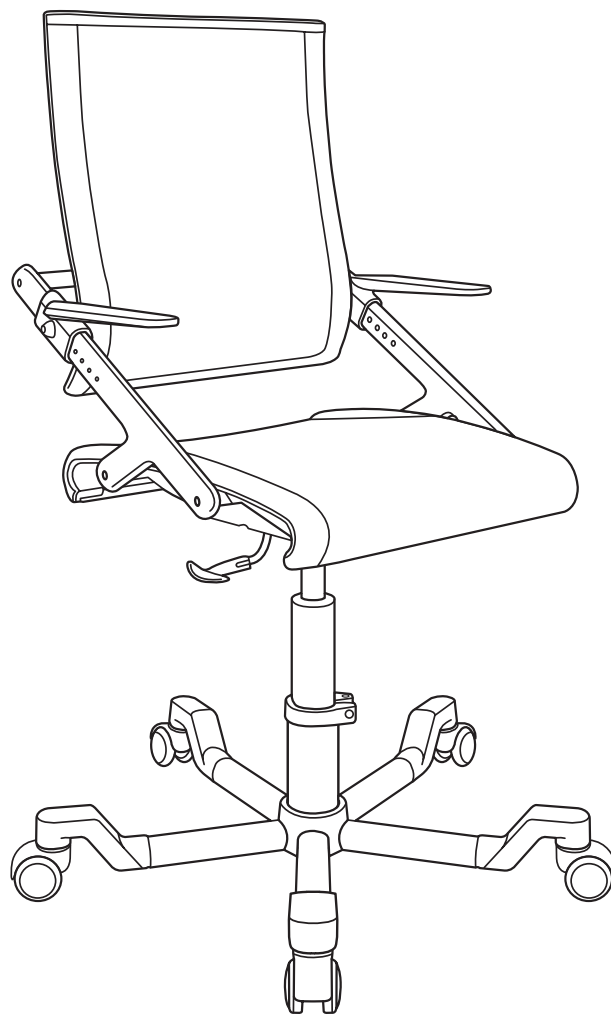
CN 正确的护理: 可以使用市售的软垫家具清洁剂来清洁网套。所有塑料零部件都可以使用温和的或经稀释的家用清洁剂来清洁。维护: 请定期检查并拧紧所有螺钉和接插连接。若螺钉连接松动, 可能导致安全性受影响! 在此情形下, 椅子可能无法再用。气弹簧的更换/拆卸: 只允许由接受过指导的专业人员将气弹簧拆卸成组件!

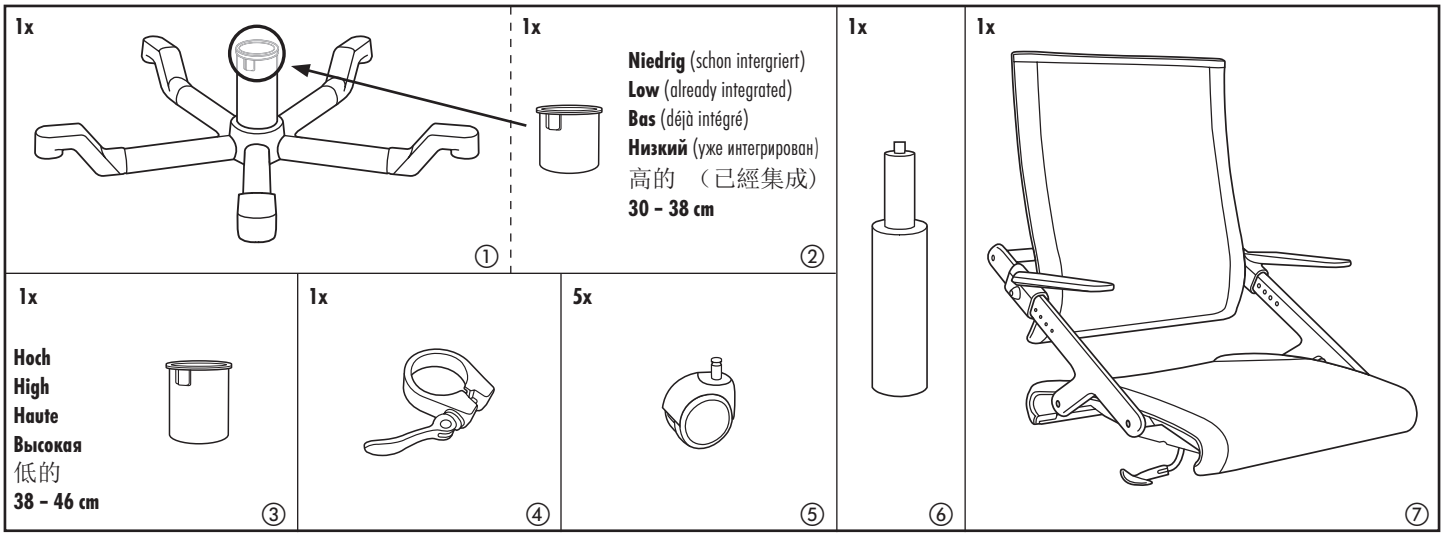
脚轮: 该型号配有适用于软地板和硬地板的双安全脚轮, 其制动性能取决于负荷。对于敏感的地板(例如镶木地板、软木地板、层压板), 我们建议额外铺设一个地板护垫。如果不遵守此规定, 我们对可能造成的任何损害概不承担。

处置: 包装材料应远离儿童, 为了保护环境, 应让它们得到回收利用。一旦椅子达到其使用寿命, 请联系您所在地的市政管理部门, 了解如何以环保方式加以处置。

注意: 由于存在窒息风险, 请将小零件、包装袋和箔纸远离婴儿和小童存放。

YPSO



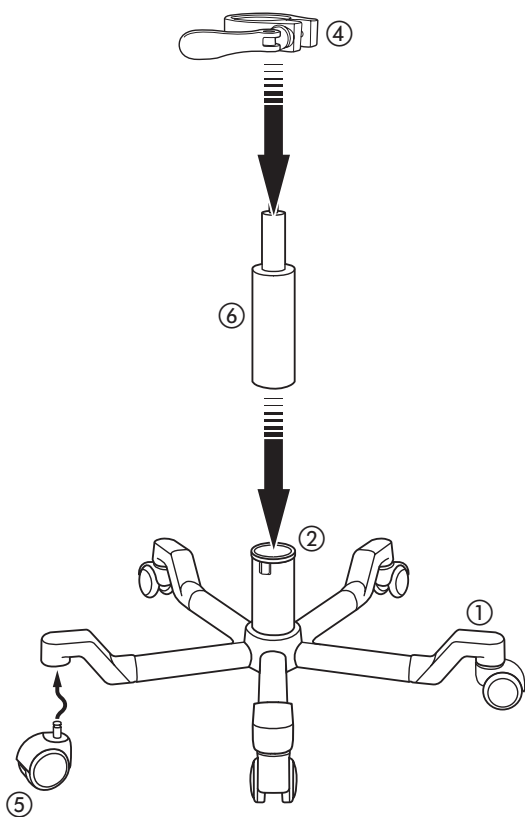


D Durch die beiden Einsteckhülsen ② und ③ können Sie die Sitzhöhe je nach Größe des Kindes individuell einstellen.

GB You can adjust the height of the seat individually to fit the size of the child with the two insertion sleeves ② and ③.

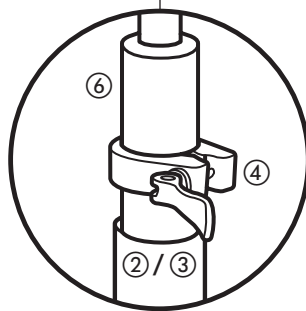
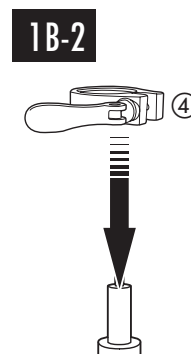
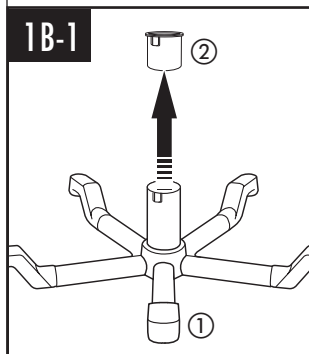
1A 30 - 38 cm

Niedrig (schon integriert)
Low (already integrated)
Bas (déjà intégré)
Низкий (уже интегрирован)
 高的 (已經集成)



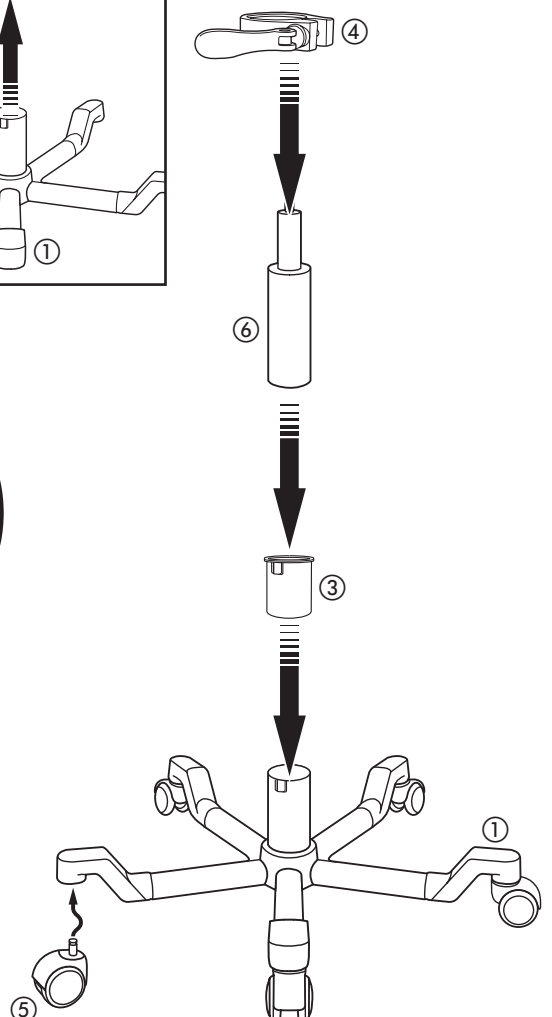
1B 38 - 46 cm

Hoch (Muss neu eingesetzt werden)
High (Must be re-inserted)
Haute (Doit être réinséré)
Высокая (Необходимо повторно вставить)
 低的 (必須重新插入)

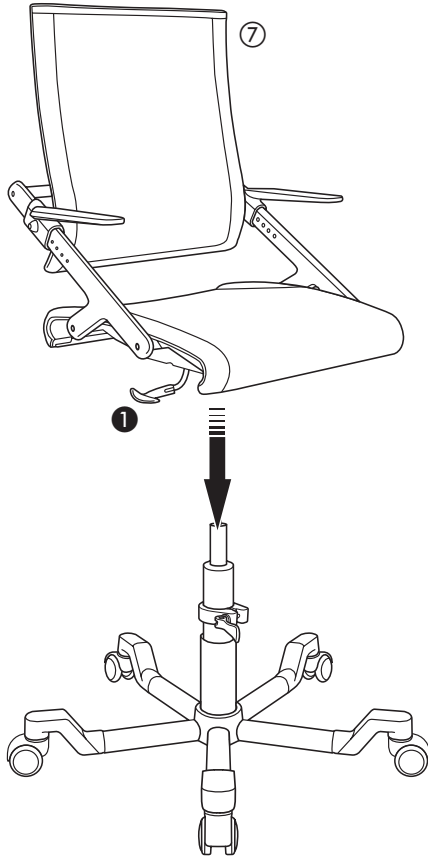


D Den Klemmhebel ③ bitte nur lose auf die Gasfeder ⑥ aufschieben. Nicht schließen!

GB Please push the clamping lever ③ only loosely onto the gas lift ⑥. Do not close!



2



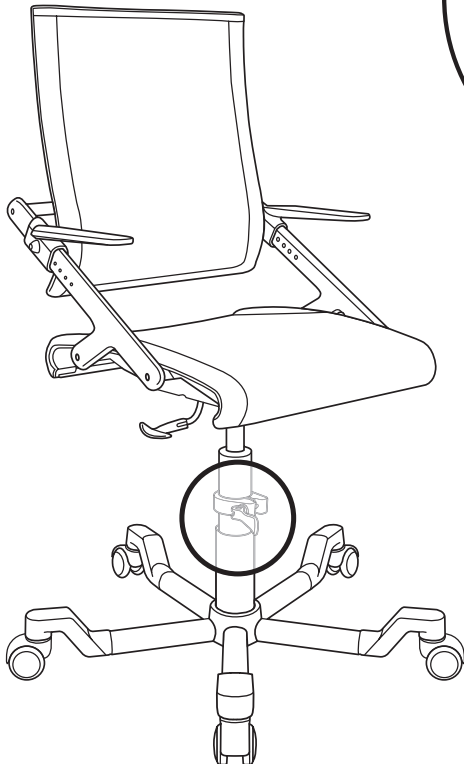
D

1. Montiertes Sitzoberteil aufstecken.
2. Hebel ① nach oben betätigen und Gasfeder ⑥ komplett ausfahren.
3. Den Sitz (per Hand) kräftig nach unten drücken bis der Anschlag erreicht ist.

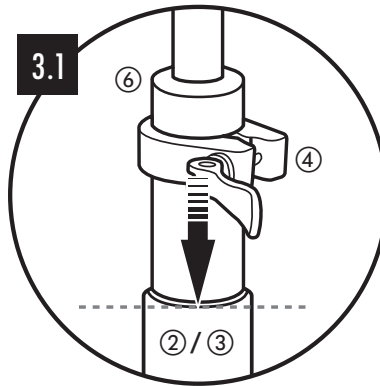
GB

1. Attach the assembled upper part of the seat.
2. Actuate lever ① upwards and fully extend gas lift ⑥.
3. Firmly push the seat down (by hand) until the stop is reached.

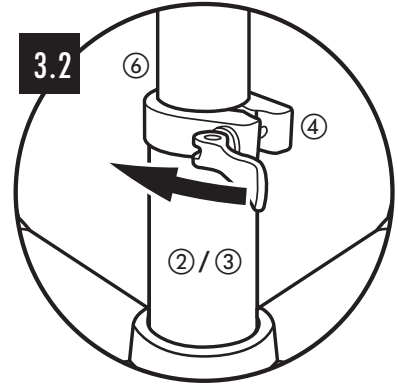
3



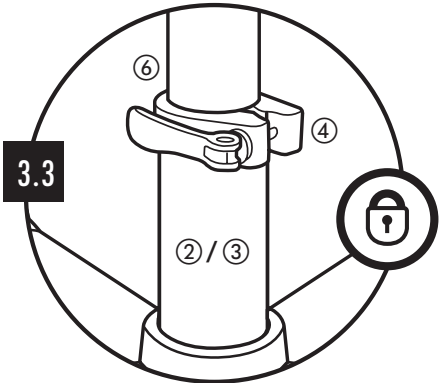
3.1



3.2



3.3



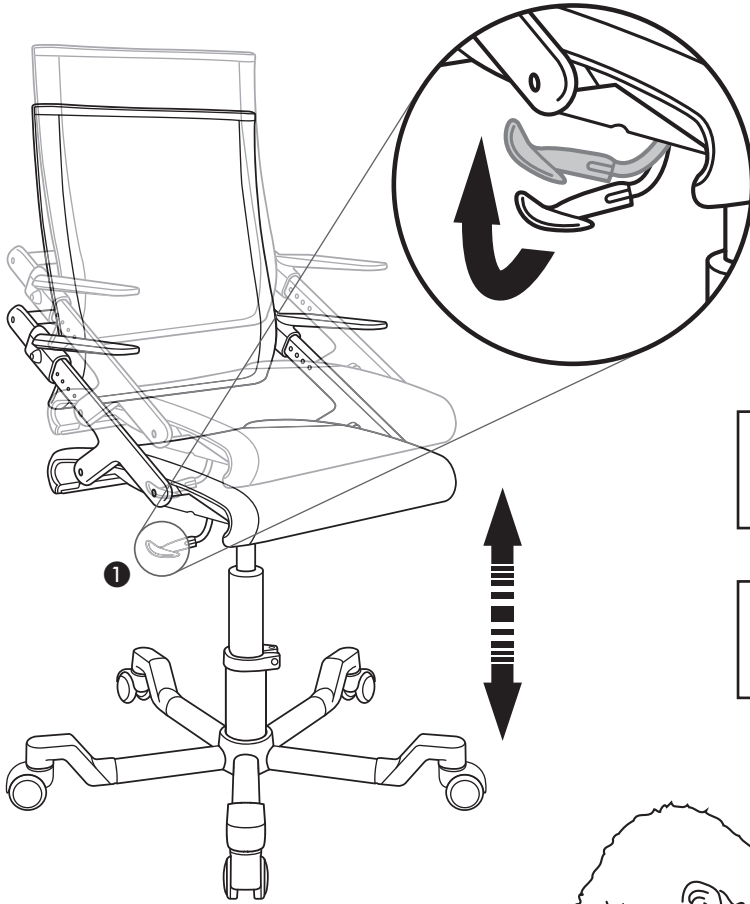
D

Schieben Sie nun den Klemmhebel ④ an die angezeigte Position und schliessen Sie diesen.

GB

Now push the clamping lever ④ to the indicated position and close it.

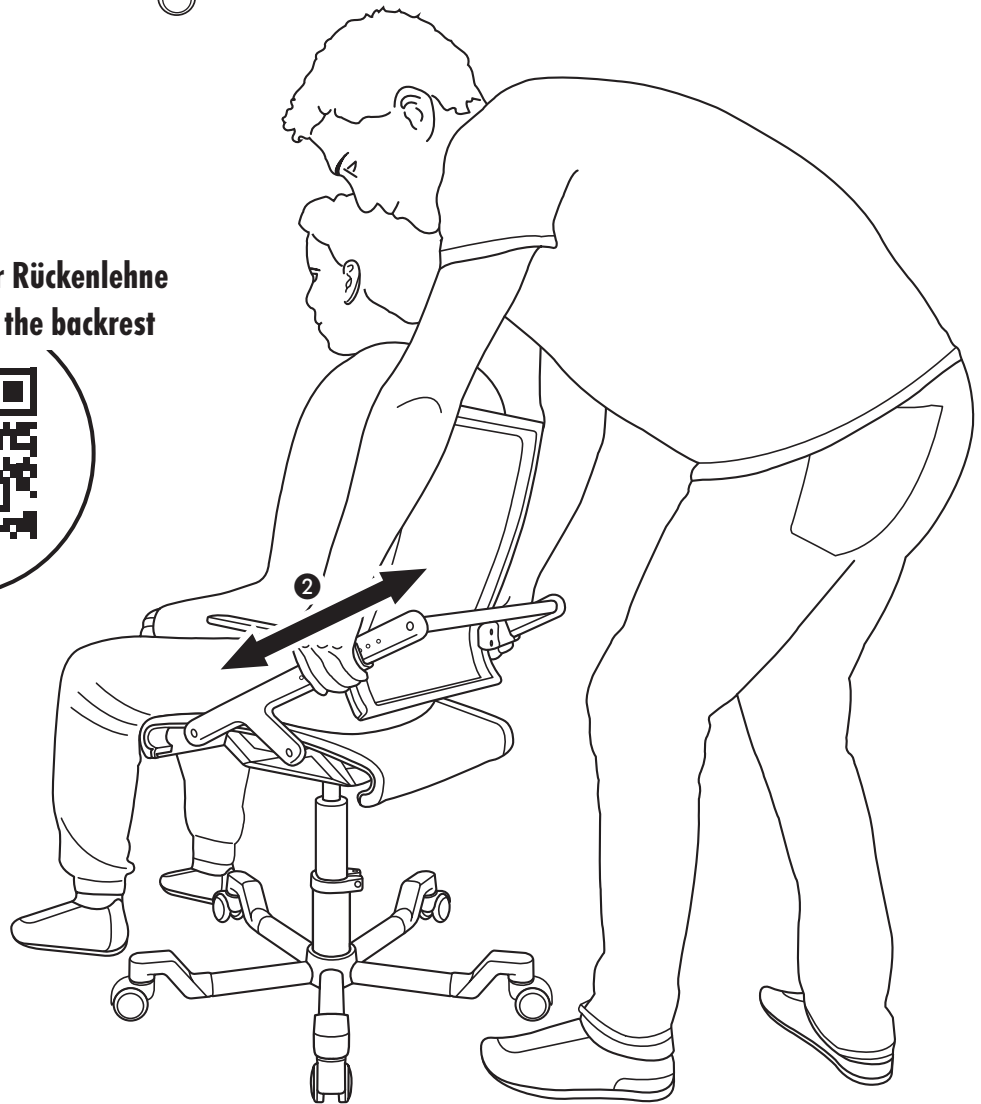




D
1 Höhenverstellung durch Sicherheitsgasfeder.
2 Tiefenverstellung der Rückenlehne und Höhenverstellung der Armlehnen (per Hand).

GB
1 Height adjustment with safety gas lift.
2 Depth adjustment of the backrest and height adjustment of the armrests (by hand).

Video Verstellung der Rückenlehne
Video adjustment of the backrest



D TAUSCH DER HÜLSEN

GB SWAPPING THE SLEEVES

D

- 1 Klemmhebel öffnen.
- 2 Fußkreuz mit dem Fuß am Boden festsetzen.
- 3 An Sitzoberteil kräftig ziehen bis sich die Gasfeder aus dem Fußkreuz löst.

Nun können Sie die Hülse tauschen. Jetzt kann der Stuhl wieder zusammengebaut werden. Bitte die Montageschritte 2 und 3 dabei wieder beachten.

GB

- 1 Open the clamping lever.
- 2 Fix the base with your foot on the floor.
- 3 Pull hard on the upper part of the seat until the gas lift releases from the base.

Now you can exchange the sleeve. Now the chair can be reassembled. Please follow assembly steps 2 and 3 again.

